

Заявка на закупку товара № 1008
Вх. номер 6058 от 10.06.26

Фильтры для стерилизационных коробок
(потребность 2026 года)

Документы переданы в ООЗ: **16.06.26 г.**

Документы приняты в ООЗ: 16.06.26
(дата)

№ Лота	Наименование лота	Заказчик	Количество	Предельная стоимость
1	Фильтр для коробок стерилизационных, производства ОАО "Гродненский завод торгового машиностроения"	Централизованная закупка	13024	75 381,30
2	Фильтр для коробок стерилизационных, производства ЗАО "Завод Белмединструменты"	Централизованная закупка	528	4 396,92
ИТОГО:			13552	79 778,22

Примечание: ТИПОВОЕ ТЗ!!! Потребность собрана согласно письма исх.№1-14/1076 от 08.04.2026.

По графику на Май 2026 года

Сдал ведущий специалист по маркетингу


(подпись)

Саварина Марта Владимировна

Принял начальник отдела организации закупок


(подпись)

Носко Ольга Александровна

ВХ № 4566
16.06.2026

УТВЕРЖДАЮ
 Директор
 РДТУП «Медтехника» г. Гомель
 Д.И. Козлов
 2026 года



Заявка на закупку

Фильтры для стерилизационных коробок

На основании потребности в медицинских изделиях учреждений здравоохранения Гомельской области на 2026 год, а также в соответствии постановлением Министерства здравоохранения Республики Беларусь от 09.06.2021 №78 «О порядке взаимодействия организатора и заказчиков при осуществлении государственных закупок» и решением Гомельского областного исполнительного комитета от 31.12.2024 №1119 «Об осуществлении государственных закупок товаров» РДТУП «Медтехника» г.Гомель необходимо провести процедуру государственной закупки в соответствии с техническими характеристиками (описаниями) к товару, предусмотренными в приложении №1 к настоящей заявке, и заключить договор поставки с победителем.

Сведения о заказчике		
№ п/п	Полное наименование, Место нахождения	УНП
1	Учреждение "Гомельская областная инфекционная клиническая больница", 246044, г.Гомель, ул.Федюнинского, 18, УНН 400078663	400078663
2	Учреждение здравоохранения "Добрушская центральная районная больница", г. Добруш, ул. Чапаева, д. 3, УНН 400006244	400006244
3	Учреждение здравоохранения "Жлобинская центральная районная больница", 247210, Гомельская обл., г.Жлобин, ул. Воровского, 1, УНН 400080424	400080424
4	Учреждение здравоохранения "Калинковичская центральная районная больница", 247710, г.Калинковичи, ул.Князева, 7, УНН 400061335	400061335
5	Учреждение здравоохранения "Мозырская центральная городская поликлиника", 247760, г.Мозырь, ул. Котловца, 14а, УНН 400084034	400084034
6	Учреждение здравоохранения "Брагинская центральная районная больница", 247632, г.п.Брагин, ул.Крылова, д.7, УНН 400032721	400032721
7	Государственное учреждение здравоохранения "Гомельская городская клиническая больница №1", 246004, г.Гомель, ул.Н-Дворникова, 80, УНН 400052143	400052143
8	Государственное учреждение здравоохранения "Гомельская городская клиническая больница №4", 246030, г.Гомель, ул.Беляева, д.2, УНН 490425305	490425305
9	Государственное учреждение здравоохранения "Гомельская городская клиническая больница №3", 246070, г.Гомель, ул.Ильича, д.286, УНН 400029923	400029923
10	Государственное учреждение "Гомельский областной центр трансфузиологии", 246013, г.Гомель, ул. Ильича, 286б, УНН 400029977	400029977
11	ГУ "Республиканский научно-практический центр радиационной медицины и экологии человека", 246042, г.Гомель, ул.Ильича, 290, УНН 490179584	490179584
12	УЗ "Гомельская университетская клиника-областной госпиталь инвалидов Великой Отечественной войны", 246016, г.Гомель, ул.Ильича, д.288, УНН 400030226	400030226
13	Учреждение "Гомельская областная клиническая больница", 246029, г.Гомель, ул.Братьев Лизюковых, д.5, УНН 400082307	400082307
14	Учреждение "Гомельская областная специализированная клиническая больница", 246027, г.Гомель, ул.Медицинская, 6, УНН 400079708	400079708
15	Учреждение "Гомельская областная детская клиническая больница", 246050, г.Гомель, ул.Жарковского, д. 7, УНН 400022638	400022638
16	Учреждение "Гомельский областной клинический онкологический диспансер", 246041, г.Гомель, ул.Медицинская, 2, УНН 400079698	400079698
17	Учреждение здравоохранения "Житковичская центральная районная больница", 247960, Гомельская обл., г.Житковичи, ул.Советская, д.19, УНН 400043985	400043985
18	Учреждение здравоохранения "Мозырская городская больница", 247760, Гомельская обл., г.Мозырь, ул. Котловца д.14, УНН 400083094	400083094
19	Учреждение здравоохранения "Петриковская центральная районная больница", 247940, г.Петриков, ул. Луначарского 5, УНН 400065450	400065450
20	Учреждение здравоохранения "Речицкая центральная районная больница", 247500, Гомельская обл., г.Речица, ул.Трифонова, д.117, УНН 400045508	400045508
21	Учреждение здравоохранения "Рогачевская центральная районная больница", 247673, г.Рогачев,	400043518

	ул.Дзержинского, 17, УНН 400043518	
22	Учреждение здравоохранения "Наровлянская центральная районная больница", 247802, Гомельская обл., г.Наровля, ул.Октябрьская, 119, УНН 400056031	400056031
23	ГУЗ "Гомельская центральная городская детская клиническая поликлиника", 246006, г.Гомель, ул.Мазурова, 10 В-1, УНН 490087590	490087590
24	ГУЗ "Гомельская центральная городская стоматологическая поликлиника", 246027, г.Гомель, ул.Клермон-Ферран, 5, УНН 490087414	490087414
25	Учреждение здравоохранения "Кормянская центральная районная больница", 247173, г.п.Корма, ул.Гомельская, 1, УНН 400051267	400051267
26	Учреждение здравоохранения "Лоевская центральная районная больница", 247095, г.п.Лоев, ул.Шевелева, 57, УНН 400014228	400014228
27	Государственное учреждение здравоохранения "Гомельская городская клиническая поликлиника №2", 246034, г.Гомель, ул. Бочкина, 182а, УНН 491376700	491376700
28	Учреждение "Гомельская областная туберкулезная клиническая больница", 246009, г.Гомель, ул.Добрушская, 5, УНН 400030241	400030241

1. Описание предмета закупки: фильтры к стерилизационным коробкам.

2. Область применения: для стерилизации материалов и предметов медицинского назначения в паровых медицинских стерилизаторах и дальнейшей их транспортировки и хранения.

3. Сведения о государственной закупке:

ЛОТ №1	
Предмет государственной закупки (наименование товара)	Фильтр для коробок стерилизационных, производства ОАО "Гродненский завод торгового машиностроения"
Описание потребительских, технических и экономических показателей (характеристик) предмета государственной закупки	Согласно приложению 1
Код по ОКРБ (9 знаков) 007-2012	32.50.12.000
Объем (количество)	13 024 комплектов
Срок (график поставки) товаров	График поставки: не менее 4 поставок Срок поставки: в течение 1-60 календарных дней с даты поступления заявки, в количестве согласно заявке Покупателя
Предельная стоимость предмета государственной закупки	75 381,30 BYN (с учетом НДС 10%)
Источник финансирования государственной закупки	Средства местный бюджетов
ЛОТ №2	
Предмет государственной закупки (наименование товара)	Фильтр для коробок стерилизационных, производства ЗАО "Завод Белмединструменты"
Описание потребительских, технических и экономических показателей (характеристик) предмета государственной закупки	Согласно приложению 1
Код по ОКРБ (9 знаков) 007-2012	32.50.12.000
Объем (количество)	528 комплектов
Срок (график поставки) товаров	График поставки: не менее 4 поставок Срок поставки: в течение 1-60 календарных дней с даты поступления заявки, в количестве согласно заявке Покупателя
Предельная стоимость предмета государственной закупки	4 396,92 BYN (с учетом НДС 10%)
Источник финансирования государственной закупки	Средства местный бюджетов

4. Фамилии, собственные имена, отчества, занимаемые должности, номера телефонов (в том числе мобильных телефонов) работников заказчика, определенных в качестве кандидатур специалистов

в области предмета государственной закупки в состав экспертной комиссии:
комиссия будет создана по приказу заказчиков или начальника Главного управления по здравоохранению Гомельского облисполкома.

5. Заключение договора поставки возложить на РДТУП «Медтехника» г.Гомель.

Ведущий специалист по маркетингу
отдела маркетинга
РДТУП «Медтехника» г. Гомель



М.В. Саварина

УТВЕРЖДАЮ

Директор

РДТУП «Медтехника» г.Гомель

Д.П. Козлов

2026 года



Приложение 1

УНИФИЦИРОВАННОЕ (ТИПОВОЕ) ЗАДАНИЕ НА ЗАКУПКУ
фильтров для стерилизационных коробок

Лот №1

Предмет государственной закупки (наименование товара)	Фильтр для коробок стерилизационных, производства ОАО «Гродненский завод торгового машиностроения»
Описание состава, потребительских, функциональных, технических и эксплуатационных показателей (характеристик) предмета государственной закупки	Согласно приложению к лоту №1.

Приложение к лоту №1:

Наименование	Параметры	Кол-во, компл.
Фильтр для коробок стерилизационных КСКФ-3, производства ОАО «Гродненский завод торгового машиностроения»	1. Должен быть изготовлен из фильтродиагонали. 2. Диаметр фильтра – не более 118 мм. 3. Фильтры должны поставляться в комплекте (в одном комплекте 2 фильтра)	1222
Фильтр для коробок стерилизационных КСКФ-6, производства ОАО «Гродненский завод торгового машиностроения»	1. Должен быть изготовлен из фильтродиагонали. 2. Диаметр фильтра – не более 143 мм. 3. Фильтры должны поставляться в комплекте (в одном комплекте 2 фильтра)	1700
Фильтр для коробок стерилизационных КСКФ-9, производства ОАО «Гродненский завод торгового машиностроения»	1. Должен быть изготовлен из фильтродиагонали. 2. Диаметр фильтра – не более 163 мм. 3. Фильтры должны поставляться в комплекте (в одном комплекте 2 фильтра)	2267

Фильтр для коробок стерилизационных КСКФ-12, КСКФ-18, производства ОАО «Гродненский завод торгового машиностроения»	<ol style="list-style-type: none"> 1. Должен быть изготовлен из фильтродиагонали. 2. Диаметр фильтра – не более 183 мм. 3. Фильтры должны поставляться в комплекте (в одном комплекте 2 фильтра) 	7835
---------------------------------------------------------------------------------------------------------------------	-----------------------------------------------------------------------------------------------------------------------------------------------------------------------------------------------------------------------------------	------

Лот №2

Предмет государственной закупки (наименование товара)	Фильтр для коробок стерилизационных, производства ЗАО «Завод Белмединструменты»
Описание состава, потребительских, функциональных, технических и эксплуатационных показателей (характеристик) предмета государственной закупки	Согласно приложению к лоту №2.

Приложение к лоту №2:

Наименование	Параметры	Кол-во, компл.
Фильтр для коробок стерилизационных КСКФ-3, производства ЗАО «Завод Белмединструменты»	<ol style="list-style-type: none"> 1. Должен быть изготовлен из фильтродиагонали. 2. Диаметр фильтра – 115 мм. 3. Фильтры должны поставляться в комплекте (в одном комплекте 2 фильтра) 	189
Фильтр для коробок стерилизационных круглых КСКФ-6, КСКФ-9, КСКФ-12, КСКФ-18, производства ЗАО «Завод Белмединструменты»	<ol style="list-style-type: none"> 1. Должен быть изготовлен из фильтродиагонали. 2. Диаметр фильтра – 175 мм. 3. Фильтры должны поставляться в комплекте (в одном комплекте 2 фильтра) 	339

СОГЛАСОВАНО

Главный специалист по работе
со средним медицинским
и фармацевтическим персоналом
главного управления по здравоохранению
Гомельского облисполкома

Мисоченко Е.В.

«10» 06 2026 г.

AM
Данное задание
исполнено
10-06-2026

УНИФИЦИРОВАННОЕ (ТИПОВОЕ) ЗАДАНИЕ НА ЗАКУПКУ
фильтров для стерилизационных коробок

Лот №1

Предмет государственной закупки (наименование товара)	Фильтр для коробок стерилизационных, производства ОАО «Гродненский завод торгового машиностроения»
Описание состава, потребительских, функциональных, технических и эксплуатационных показателей (характеристик) предмета государственной закупки	Согласно приложению к лоту №1.

Приложение к лоту №1:

Наименование	Параметры
Фильтр для коробок стерилизационных КСКФ-3, производства ОАО «Гродненский завод торгового машиностроения»	1. Должен быть изготовлен из фильтродиагонали. 2. Диаметр фильтра – не более 118 мм. 3. Фильтры должны поставляться в комплекте (в одном комплекте 2 фильтра)
Фильтр для коробок стерилизационных КСКФ-6, производства ОАО «Гродненский завод торгового машиностроения»	1. Должен быть изготовлен из фильтродиагонали. 2. Диаметр фильтра – не более 143 мм. 3. Фильтры должны поставляться в комплекте (в одном комплекте 2 фильтра)
Фильтр для коробок стерилизационных КСКФ-9, производства ОАО «Гродненский завод торгового машиностроения»	1. Должен быть изготовлен из фильтродиагонали. 2. Диаметр фильтра – не более 163 мм. 3. Фильтры должны поставляться в комплекте (в одном комплекте 2 фильтра)
Фильтр для коробок стерилизационных КСКФ-12, КСКФ-18, производства ОАО «Гродненский завод торгового машиностроения»	1. Должен быть изготовлен из фильтродиагонали. 2. Диаметр фильтра – не более 183 мм. 3. Фильтры должны поставляться в комплекте (в одном комплекте 2 фильтра)

ВХ № 6058
10.06.2026

Лот №2

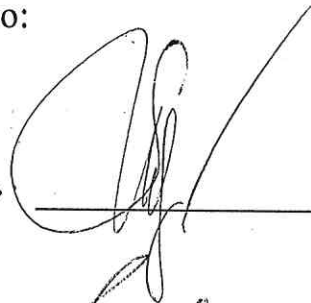
Предмет государственной закупки (наименование товара)	Фильтр для коробок стерилизационных, производства ЗАО «Завод Белмединструменты»
Описание состава, потребительских, функциональных, технических и эксплуатационных показателей (характеристик) предмета государственной закупки	Согласно приложению к лоту №2.

Приложение к лоту №2:

Наименование	Параметры
Фильтр для коробок стерилизационных КСКФ-3, производства ЗАО «Завод Белмединструменты»	1. Должен быть изготовлен из фильтродиагонали. 2. Диаметр фильтра – 115 мм. 3. Фильтры должны поставляться в комплекте (в одном комплекте 2 фильтра)
Фильтр для коробок стерилизационных круглых КСКФ-6, КСКФ-9, КСКФ-12, КСКФ-18, производства ЗАО «Завод Белмединструменты»	1. Должен быть изготовлен из фильтродиагонали. 2. Диаметр фильтра – 175 мм. 3. Фильтры должны поставляться в комплекте (в одном комплекте 2 фильтра)

Унифицированное (типовое) задание на закупку фильтров для
стерилизационных коробок разработано:

Главная медицинская сестра
учреждения «Гомельский областной
клинический кардиологический центр»



М.М.Парфенцова

Старшая медицинская сестра
операционная операционного блока
учреждения «Гомельский областной
клинический кардиологический центр»



А.Н.Минакова

Старшая медицинская сестра ЦСО
учреждения «Гомельский областной
клинический кардиологический центр»



Н.И.Лазарчук

РАСЧЕТ на 15.06.2026

предельной стоимости предмета государственной закупки
на «Фильтры для стерилизационных коробок»

Используемый способ (согласно Постановления МАРТ РБ от 30.04.2024г. №34):

- способ изучения конъюнктуры рынка;

Используемый источник (согласно Постановления МАРТ РБ от 30.04.2024г. №34):

- информация, содержащаяся в реестре договоров государственных закупок, размещенная в ГИАС управления государственными закупками;

- и/или информация, о складывающихся на товарных рынках в результате процедур государственных закупок ценах, размещенная в ГИАС управления государственными закупками;

- и/или информация о ценах на товары, полученная по запросу от потенциальных поставщиков;

- и/или информация о ценах на товары, размещенная на сайтах в глобальной компьютерной сети Интернет.

ЛОТ №1: Фильтр для коробок стерилизационных, производства ОАО "Гродненский завод торгового машиностроения"

№ п/п	Наименование, состав и/или технические характеристики (согласно заявки на закупку)	Количество	Полученная информация о ценах на товары
1	Фильтр для коробок стерилизационных КСКФ-3, производства ОАО «Гродненский завод торгового машиностроения»	1 222 КОМПЛ.	<p><u>КП ОАО «Гродторгмаш» (вх.№ 4-16/575 от 10.06.2026), e-mail: sales@torgmash-grodno.by</u> - фильтры для коробок стерилизационных круглых КСКФ-3; 4,40 BYN с НДС 10% (1 компл) <i>Пост-к/ пр-во: ОАО «Гродненский завод торгового машиностроения», РБ</i></p> <p><u>№1076-ЗИОИ-2025 БарМТ №459/25 (дог. 1083 от 30.12.2025)</u> <i>Курс на дату договора 1 USD = 2,8925 BYN</i> Коробки стерилизационные круглые с фильтрами КСКФ с принадлежностями, ТУ РБ 500059647.020-2002 изм. "7"; принадлежности: - фильтры для коробок стерилизационных круглых КСКФ-3 (2 шт/комплект) 4,18 BYN/ 1,45 USD (с НДС 10%) (1 компл) <i>Пост-к/ пр-во: ОАО «Гродненский завод торгового машиностроения», РБ</i></p> <p><u>УЗ "Воложинская центральная районная больница" (4233486, дог. 26-1/146 от 03.03.2026)</u> <i>Курс на дату договора 1 USD = 2,8701 BYN</i> Комплект фильтров КСКФ-3 4,40 BYN/ 1,53 USD (с НДС 10%) <i>Пост-к/ пр-во: ОАО «Гродненский завод торгового машиностроения», РБ</i></p>
Стоимость:		1222/3* (4,40+4,18 +4,40) =	5287,19 бел.руб.
2	Фильтр для коробок стерилизационных КСКФ-6, производства ОАО «Гродненский завод торгового машиностроения»	1 700 КОМПЛ.	<p><u>КП ОАО «Гродторгмаш» (вх.№ 4-16/575 от 10.06.2026), e-mail: sales@torgmash-grodno.by</u> - фильтры для коробок стерилизационных круглых КСКФ-6; 4,95 BYN с НДС 10% (1 компл) <i>Пост-к/ пр-во: ОАО «Гродненский завод торгового машиностроения», РБ</i></p> <p><u>№1076-ЗИОИ-2025 БарМТ №459/25 (дог. 1083 от 30.12.2025)</u> <i>Курс на дату договора 1 USD = 2,8925 BYN</i> Коробки стерилизационные круглые с фильтрами КСКФ с принадлежностями, ТУ РБ 500059647.020-2002 изм. "7"; принадлежности: - фильтры для коробок стерилизационных круглых КСКФ-6 (2 шт/комплект) 4,73 BYN/ 1,64 USD (с НДС 10%) (1 компл)</p>

	<p>Пост-к/ пр-во: ОАО «Гродненский завод торгового машиностроения», РБ</p> <p>УЗ "Воложинская центральная районная больница" (4233486, дог. 26-1/146 от 03.03.2026) Курс на дату договора 1 USD = 2,8701 BYN Комплект фильтров КСКФ-6</p> <p>4,95 BYN/ 1,72 USD (с НДС 10%)</p> <p>Пост-к/ пр-во: ОАО «Гродненский завод торгового машиностроения», РБ</p>		<p>1700/3*(4,95 +4,73 +4,95) =</p> <p>8 290,33 бел.руб.</p>	
<p>3</p> <p>Фильтр для коробок стерилизационных КСКФ-9, производства ОАО «Гродненский завод торгового машиностроения»</p>	<p>КП ОАО «Гродторгмаш» (вх.№ 4-16/575 от 10.06.2026), e-mail: sales@torgtmash-grodno.by - фильтры для коробок стерилизационных круглых КСКФ-9; 5,50 BYN с НДС 10% (1 компл) Пост-к/ пр-во: ОАО «Гродненский завод торгового машиностроения», РБ</p> <p><u>№1076-ЗИОИ-2025 БарМТ №459/25 (дог. 1083 от 30.12.2025)</u> Курс на дату договора 1 USD = 2,8925 BYN Коробки стерилизационные круглые с фильтрами КСКФ с принадлежностями, ТУ РБ 500059647.020-2002 изм. "7"; принадлежности: - фильтры для коробок стерилизационных круглых КСКФ-9 (2 шт/комплект) 5,28 BYN/ 1,83 USD (с НДС 10%) (1 компл) Пост-к/ пр-во: ОАО «Гродненский завод торгового машиностроения», РБ</p> <p>УЗ "Воложинская центральная районная больница" (4233486, дог. 26-1/146 от 03.03.2026) Курс на дату договора 1 USD = 2,8701 BYN Комплект фильтров КСКФ-9</p> <p>5,50 BYN/ 1,92 USD (с НДС 10%)</p> <p>Пост-к/ пр-во: ОАО «Гродненский завод торгового машиностроения», РБ</p>	<p>2 267 КОМПЛ.</p>	<p>2267/3*(5,50 +5,28 +5,50) =</p> <p>12 302,25 бел.руб.</p>	<p>КП ОАО «Гродторгмаш» (вх.№ 4-16/575 от 10.06.2026), e-mail: sales@torgtmash-grodno.by - фильтры для коробок стерилизационных круглых КСКФ-12; КСКФ-18; 6,60 BYN с НДС 10% (1 компл) Пост-к/ пр-во: ОАО «Гродненский завод торгового машиностроения», РБ</p> <p><u>№869-ЗИОИ-2025 БарМТ №459/25 (дог. 980 от 27.11.2025)</u> Курс на дату договора 1 USD = 2,9220 BYN Коробки стерилизационные круглые с фильтрами КСКФ с принадлежностями, ТУ РБ 500059647.020-2002 изм. "7"; принадлежности: - фильтры для коробок стерилизационных круглых КСКФ-12, КСКФ-18</p> <p>5,18 BYN/ 1,77 USD (с НДС 10%) (1 компл) Пост-к/ пр-во: ОАО «Гродненский завод торгового машиностроения», РБ</p> <p>УЗ "Городской клинический родильный дом №2" (4535786, дог. 134/26-1/551 от 03.06.2026) Курс на дату договора 1 USD = 2,7976 BYN Фильтры для коробок стерилизационных круглых КСКФ-18, КСКФ-12</p> <p>6,60 BYN/ 2,36 USD (с НДС 10%) (1 компл) Пост-к/ пр-во: ОАО «Гродненский завод торгового машиностроения», РБ</p> <p>ГУ "Республиканский научно-практический центр травматологии и ортопедии" (4446616, дог. 26-1/413 от 30.04.2026) Курс на дату договора 1 USD = 2,8230 BYN Фильтры для стерилизационных коробок КСКФ-12,18</p> <p>6,60 BYN/ 2,34 USD (с НДС 10%) (1 компл) Пост-к/ пр-во: ОАО «Гродненский завод торгового машиностроения», РБ</p> <p>УЗ "Воложинская центральная районная больница" (4233486, дог. 26-1/146 от 03.03.2026) Курс на дату договора 1 USD = 2,8701 BYN</p>
<p>4</p> <p>Фильтр для коробок стерилизационных КСКФ-12, КСКФ-18 производства ОАО «Гродненский завод торгового машиностроения»</p>	<p>КП ОАО «Гродторгмаш» (вх.№ 4-16/575 от 10.06.2026), e-mail: sales@torgtmash-grodno.by - фильтры для коробок стерилизационных круглых КСКФ-12; КСКФ-18; 6,60 BYN с НДС 10% (1 компл) Пост-к/ пр-во: ОАО «Гродненский завод торгового машиностроения», РБ</p> <p><u>№869-ЗИОИ-2025 БарМТ №459/25 (дог. 980 от 27.11.2025)</u> Курс на дату договора 1 USD = 2,9220 BYN Коробки стерилизационные круглые с фильтрами КСКФ с принадлежностями, ТУ РБ 500059647.020-2002 изм. "7"; принадлежности: - фильтры для коробок стерилизационных круглых КСКФ-12, КСКФ-18</p> <p>5,18 BYN/ 1,77 USD (с НДС 10%) (1 компл) Пост-к/ пр-во: ОАО «Гродненский завод торгового машиностроения», РБ</p> <p>УЗ "Городской клинический родильный дом №2" (4535786, дог. 134/26-1/551 от 03.06.2026) Курс на дату договора 1 USD = 2,7976 BYN Фильтры для коробок стерилизационных круглых КСКФ-18, КСКФ-12</p> <p>6,60 BYN/ 2,36 USD (с НДС 10%) (1 компл) Пост-к/ пр-во: ОАО «Гродненский завод торгового машиностроения», РБ</p> <p>ГУ "Республиканский научно-практический центр травматологии и ортопедии" (4446616, дог. 26-1/413 от 30.04.2026) Курс на дату договора 1 USD = 2,8230 BYN Фильтры для стерилизационных коробок КСКФ-12,18</p> <p>6,60 BYN/ 2,34 USD (с НДС 10%) (1 компл) Пост-к/ пр-во: ОАО «Гродненский завод торгового машиностроения», РБ</p> <p>УЗ "Воложинская центральная районная больница" (4233486, дог. 26-1/146 от 03.03.2026) Курс на дату договора 1 USD = 2,8701 BYN</p>	<p>7 835 КОМПЛ.</p>	<p>2267/3*(5,50 +5,28 +5,50) =</p> <p>12 302,25 бел.руб.</p>	<p>КП ОАО «Гродторгмаш» (вх.№ 4-16/575 от 10.06.2026), e-mail: sales@torgtmash-grodno.by - фильтры для коробок стерилизационных круглых КСКФ-12; КСКФ-18; 6,60 BYN с НДС 10% (1 компл) Пост-к/ пр-во: ОАО «Гродненский завод торгового машиностроения», РБ</p> <p><u>№869-ЗИОИ-2025 БарМТ №459/25 (дог. 980 от 27.11.2025)</u> Курс на дату договора 1 USD = 2,9220 BYN Коробки стерилизационные круглые с фильтрами КСКФ с принадлежностями, ТУ РБ 500059647.020-2002 изм. "7"; принадлежности: - фильтры для коробок стерилизационных круглых КСКФ-12, КСКФ-18</p> <p>5,18 BYN/ 1,77 USD (с НДС 10%) (1 компл) Пост-к/ пр-во: ОАО «Гродненский завод торгового машиностроения», РБ</p> <p>УЗ "Городской клинический родильный дом №2" (4535786, дог. 134/26-1/551 от 03.06.2026) Курс на дату договора 1 USD = 2,7976 BYN Фильтры для коробок стерилизационных круглых КСКФ-18, КСКФ-12</p> <p>6,60 BYN/ 2,36 USD (с НДС 10%) (1 компл) Пост-к/ пр-во: ОАО «Гродненский завод торгового машиностроения», РБ</p> <p>ГУ "Республиканский научно-практический центр травматологии и ортопедии" (4446616, дог. 26-1/413 от 30.04.2026) Курс на дату договора 1 USD = 2,8230 BYN Фильтры для стерилизационных коробок КСКФ-12,18</p> <p>6,60 BYN/ 2,34 USD (с НДС 10%) (1 компл) Пост-к/ пр-во: ОАО «Гродненский завод торгового машиностроения», РБ</p> <p>УЗ "Воложинская центральная районная больница" (4233486, дог. 26-1/146 от 03.03.2026) Курс на дату договора 1 USD = 2,8701 BYN</p>

	Комплект фильтров КСКФ-12,18 6,61 BYN/ 2,30 USD (с НДС 10%) Пост-к: пр-во: ОАО «Гродненский завод торгового машиностроения», РБ	
Стоимость:	7835/5*(6,60 + 5,18 + 6,60 + 6,60 + 6,61) =	49 501,53 бел.руб.
Предельная* стоимость предмета государственной закупки по ЛЮТ №1:	5287,19+8290,33+12302,25+49501,53=	75 381,30 бел.руб.

ЛЮТ №2: Фильтр для коробок стерилизационных, производства ЗАО "Завод Белмединструменты"

№ п/п	Наименование, состав и/или технические характеристики (согласно заявки на закупку)	Количество	Полученная информация о ценах на товары
1	Фильтр для коробок стерилизационных круглых КСКФ-3, производства ЗАО «Завод Белмединструменты»	189 КОМПЛ.	<p><u>КП ЗАО «Белмедпоставка» (вх.№ 4-16/581 от 12.06.2026), e-mail: gornelto2@yandex.ru</u> 29700\Коробки стерилизационные, ТУ ВУ 291235525.009-2016, изм. №1: принадлежности к коробкам стерилизационным КСКФ-3 - фильтр для коробки стерилизационной КСКФ-3 3,74 BYN – 1 шт./ 7,48 BYN -2шт. (с НДС 10%) Пост-к: ЗАО «Белмедпоставка», РБ Пр-во: ЗАО «Завод Белмединструменты», РБ</p> <p><u>ГродМТ № 117/25-30И (дог. 2/32-1/25 от 28.07.2025)</u> Курс на дату договора 1 USD = 2,9473 BYN Коробки стерилизационные, ТУ ВУ 291235525.009-2016, изм. № 1: принадлежности к коробкам стерилизационным КСКФ-3 - фильтр для коробки стерилизационной КСКФ-3 3,74 BYN – 1 шт./ 7,48 BYN/ 2,54 USD (с НДС 10%) (1 компл) Пост-к: ЗАО «Белмедпоставка», РБ Пр-во: ЗАО «Завод Белмединструменты», РБ</p> <p>УЗ "3-я городская клиническая больница имени Е.В.Крумова" (4303101, дог. 9/156 от 26.02.2026) Курс на дату договора 1 USD = 2,8457 BYN 97000\Коробки стерилизационные, ТУ ВУ 291235525.009-2016, изм. №1: принадлежности к коробкам стерилизационным КСКФ-3 - фильтр для коробки стерилизационной КСКФ-3 3,74 BYN – 1 шт./ 7,48 BYN/ 2,63 USD (с НДС 10%) (1 компл) Пост-к: ЗАО «Белмедпоставка», РБ Пр-во: ЗАО «Завод Белмединструменты», РБ</p>
Стоимость:	189/3*(7,48+7,48+7,48) =		1413,72 бел.руб.
2	Фильтр для коробок стерилизационных круглых КСКФ-6, КСКФ-9, КСКФ-12, КСКФ-18, производства ЗАО «Завод Белмединструменты»	339 КОМПЛ.	<p><u>КП ЗАО «Белмедпоставка» (вх.№ 4-16/581 от 12.06.2026), e-mail: gornelto2@yandex.ru</u> 29700\Коробки стерилизационные, ТУ ВУ 291235525.009-2016, изм. №1: принадлежности к коробкам стерилизационным КСКФ-6 - фильтр для коробки стерилизационной КСКФ-6; КСКФ-9; КСКФ-12; КСКФ-18 4,40 BYN – 1 шт./ 8,80 BYN -2шт. (с НДС 10%) Пост-к: ЗАО «Белмедпоставка», РБ Пр-во: ЗАО «Завод Белмединструменты», РБ</p> <p><u>ГродМТ № 117/25-30И (дог. 2/32-1/25 от 28.07.2025)</u> Курс на дату договора 1 USD = 2,9473 BYN Коробки стерилизационные, ТУ ВУ 291235525.009-2016, изм. № 1: принадлежности к коробкам стерилизационным КСКФ-6 - фильтр для коробки стерилизационной КСКФ-6; КСКФ-9; КСКФ-12; КСКФ-18 4,40 BYN – 1 шт./ 8,80 BYN / 2,99 USD (с НДС 10%) (1 компл) Пост-к: ЗАО «Белмедпоставка», РБ</p>

		<p>Пр-во: ЗАО «Завод Белмединструменты», РБ</p> <p>УЗ "3-я городская клиническая больница имени Е.В.Клумова" (4303101, дог. 9/156 от 26.02.2026) Курс на дату договора 1 USD = 2,8457 BYN</p> <p>9700\Коробки стерилизационные, ТУВУ 291235525 009-201(бизм.№1: принадлежность к коробкам стерилизационным КСКФ: - фильтр для коробки стерилизационной КСКФ-6; КСКФ-9; КСКФ-12; КСКФ-18</p> <p>4,40 BYN – 1 шт./ 8,80 BYN / 3,09 USD (с НДС 10%) (1 компл)</p> <p>Пост-к: ЗАО «Белмедпоставка», РБ Пр-во: ЗАО «Завод Белмединструменты», РБ</p>
Стоимость:	339/3 * (8,80 + 8,80 + 8,80) =	2983,20 бел.руб.
Предельная* стоимость предмета государственной закупки по ЛОТ №2:	1413,72 + 2983,20 =	4 396,92 бел.руб.

Заявка о ценах (тарифах) на товары (работы, услуги) для определения предельной стоимости предмета государственной закупки размещена на ЭТП «ОАО "Белорусская универсальная товарная биржа"» (**PR20260609379890**).

Запрос от 09.06.2025 №4-17/236 информации о ценах направлялся по e-mail следующим потенциальным поставщикам, в том числе отечественным производителям, включенным в Регистр производителей товаров (работ, услуг) и их сбытовых организаций (официальных торговых представителей): **ЗАО «Белмедпоставка», ОАО «Гродторгмаш» (torgmash@mail.grodno.by), ЗАО «Завод Белмединструменты».**

*Справочно: согласно пункту 8 Положения о порядке и способах определения предельной стоимости предмета государственной закупки, утвержденным МАРТ РБ от 30.04.2024г. №34 «О порядке и способах определения предельной стоимости предмета государственной закупки» предельная стоимость предмета государственной закупки с использованием способа изучения конъюнктуры рынка определяется в следующем порядке:

$$\text{ПСППЗрын} = \frac{v}{n} * \sum_{i=1}^n \text{Ц}_i$$

где:

ПСППЗрын – предельная стоимость предмета государственной закупки, определяемая способом изучения конъюнктуры рынка;

v – количество (объем) приобретаемых товаров (работ, услуг);

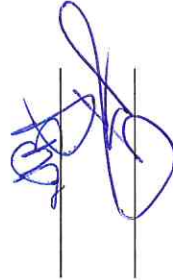
n – количество ценовых значений, используемых в расчете;

i – номер источника ценовой информации (коммерческого предложения);

Ц_i – цена (тариф) единицы товара (работы, услуги) i-го поставщика (подрядчика, исполнителя), скорректированная при необходимости с учетом части третьей пункта 7 настоящего Положения

Ведущий специалист по маркетингу

М.В.Саварина



Ведущий специалист по маркетингу

О.И.Бессонова

МІНІСТЭРСТВА АХОВЫ ЗДAROЎЯ
РЭСПУБЛІКІ БЕЛАРУСЬ
Вытворча-гандлёвае рэспубліканскае
ўнітарнае прадпрыемства «Белмедтэхніка»
Рэспубліканскае даччынае гандлёвае
ўнітарнае прадпрыемства
«Медтэхніка» г.Гомель

вул. Чангарскай дывізіі, 14, 246007 г.Гомель
факс: (0232) 35-88-71;
прыёмная: тел.: (0232) 35-98-87;
аддзел гандлю: 35-68-80;
маркетынг: 35-67-14
e-mail: office@mdt.by, mdt.by, СМДО Org13719
р/р BY92BLBB30120400052327001001
Дырэкцыя ААТ «Белінвестбанк»
па Гомельскай вобласці,
БІК BLBBVY2X УНП 400052327

МИНИСТЕРСТВО ЗДРАВООХРАНЕНИЯ
РЕСПУБЛИКИ БЕЛАРУСЬ
Производственно-торговое республиканское унитарное
предприятие «Белмедтехника»
Республиканское дочернее торговое
унитарное предприятие
«Медтехника» г.Гомель

ул. Чонгарской дивизии, 14, 246007 г.Гомель
факс: (0232) 35-88-71;
приемная: тел.: (0232) 35-98-87;
отдел торговли: 35-68-80;
маркетинг: 35-67-14
e-mail: office@mdt.by, mdt.by, СМДО Org13719
р/счет BY92BLBB30120400052327001001
Дирекция ОАО «Белинвестбанк»
по Гомельской области,
БИК BLBBVY2X УНП 400052327

09.06.2026 № 4-14/236

На № _____ ад _____

Руководителю предприятия

ЗАПРОС информации о ценах на медицинские изделия

Республиканское дочернее торговое унитарное предприятие «Медтехника» г.Гомель, в целях определения предельной стоимости предмета государственной закупки, просит предоставить информацию (коммерческое предложение) о ценах* на «Коробок стерилизационных и фильтров для стерилизационных коробок», согласно Приложения №1.

**в цену предложения кроме стоимости самих товаров должны быть включены транспортные расходы по доставке товара; налоги, сборы и другие платежи, в том числе таможенные платежи (пошлины, сборы и НДС); размер оптовой надбавки (не должна превышать 50% от установленного предельного уровня, предусмотренного законодательством Республики Беларусь).*

Обращаем внимание, что информация (коммерческое предложение) обязательно должна содержать сведения (Закон, Указ, преискуронт и т.д.) о порядке формирования цены с учетом требований законодательства о ценообразовании. В случае отсутствия данных сведений, Ваша информация о ценах учитываться не будет.

Информацию просим выслать на электронную почту 203@mdt.by в срок не позднее **11.06.2026**.

Проведение процедуры сбора информации не влечет за собой возникновение каких-либо обязательств между организатором и потенциальным поставщиком.

Ведущий специалист по маркетингу



М.В.Саварина

**ЗАЯВКА О ЦЕНАХ (ТАРИФАХ)
НА ТОВАРЫ (РАБОТЫ, УСЛУГИ) ДЛЯ ОПРЕДЕЛЕНИЯ ПРЕДЕЛЬНОЙ СТОИМОСТИ
ПРЕДМЕТА ГОСУДАРСТВЕННОЙ ЗАКУПКИ**

Вид процедуры	заявка о ценах (тарифах) на товары (работы, услуги) для определения предельной стоимости предмета государственной закупки
Сведения об операторе	
УНП	190542056
Полное наименование	Открытое акционерное общество "Белорусская универсальная товарная биржа"
Место нахождения	220099 г.Минск, ул.Казинца, 2, 200
Адрес электронной почты	zakupki@butb.by
Адрес сайта в глобальной компьютерной сети Интернет, обеспечивающего доступ на электронную торговую площадку	https://zakupki.butb.by
Сведения об организаторе	
УНП	400052327
Полное наименование (для организации) либо фамилия, имя, отчество (для индивидуального предпринимателя)	Республиканское дочернее торговое унитарное предприятие "Медтехника" г.Гомель
Место нахождения (для организации) либо место жительства (для индивидуального предпринимателя)	246007, Гомельская область, г.Гомель, ул.Чонгарской Дивизии, д.14
Телефон	+375 232 35 80 68
Адрес электронной почты	office@mdt.by
Адрес сайта в глобальной компьютерной сети Интернет	www.mdt.by
Сведения о заявке	
Вид закупки	государственная (полностью или частично за счет бюджетных средств и (или) средств государственных внебюджетных фондов)
Отрасль	Медицина > Расходные материалы
Наименование	Коробки стерилизационные и фильтры к коробкам
Конечная дата представления информации о ценах (тарифах) на товары (работы, услуги)	11.06.2026
Порядок предоставления информации о ценах (тарифах) на товары (работы, услуги)	на электронную почту 203@mdt.by
Требования к представляемой информации о ценах (тарифах) на товары (работы, услуги)	В соответствии с частью четвертой пункта 6 Положения «О порядке и способах определения предельной стоимости предмета государственной закупки» утвержденного Постановлением Министерства антимонопольного регулирования и торговли Республики Беларусь от 30.04.2024 № 34 коммерческое предложение должно содержать информацию: - наименование либо фамилию, собственное имя, отчество (при наличии) в случае представления информации индивидуальным предпринимателем или физическим лицом; - наименование производителя (производителей) либо фамилию, собственное имя, отчество (при наличии) индивидуального предпринимателя или физического лица, являющихся производителями; - порядок формирования цены (тарифа) с учетом требований
Иные сведения	
Сведения о лотах закупки	
Лот № 1	
Краткое наименование предмета закупки	Коробка стерилизационная для хранения стерильных инструментов и материала, бикс медицинский (без фильтра)
Код ОКРБ 007-2012	32.50.12.000
Описание предмета закупки	согласно приложения №1
Количество (объем) закупки	5 усл. ед.
Место поставки товаров (выполнения работ, оказания услуг)	для резидентов Республики Беларусь – на склад РДТУП «Медтехника» г. Гомель по адресу г. Гомель ул. Чонгарской дивизии 14. - для нерезидентов Республики Беларусь – на пункт таможенного оформления Гомеля ПТО № 14325.
Сроки поставки товаров (выполнения работ, оказания услуг)	с 11.06.2026 по 11.06.2027
Порядок оплаты	отсрочка платежа либо предоплата
Иные сведения	
Лот № 2	
Краткое наименование предмета закупки	Коробка стерилизационная для хранения стерильных инструментов и материала, бикс медицинский (с фильтром)
Код ОКРБ 007-2012	32.50.12.000
Описание предмета закупки	согласно приложения №1
Количество (объем) закупки	5 усл. ед.

Место поставки товаров (выполнения работ, оказания услуг)	для резидентов Республики Беларусь – на склад РДТУП «Медтехника» г. Гомель по адресу г. Гомель ул. Чонгарской дивизии 14. - для нерезидентов Республики Беларусь – на пункт таможенного оформления Гомеля ПТО № 14325.
Сроки поставки товаров (выполнения работ, оказания услуг)	с 11.06.2026 по 11.06.2027
Порядок оплаты	отсрочка платежа либо предоплата
Иные сведения	
Лот № 3	
Краткое наименование предмета закупки	Фильтр для коробок стерилизационных, производства ОАО «Гродненский завод торгового машиностроения»
Код ОКРБ 007-2012	32.50.12.000
Описание предмета закупки	согласно приложения №1
Количество (объем) закупки	4 усл. ед.
Место поставки товаров (выполнения работ, оказания услуг)	для резидентов Республики Беларусь – на склад РДТУП «Медтехника» г. Гомель по адресу г. Гомель ул. Чонгарской дивизии 14. - для нерезидентов Республики Беларусь – на пункт таможенного оформления Гомеля ПТО № 14325.
Сроки поставки товаров (выполнения работ, оказания услуг)	с 11.06.2026 по 11.06.2027
Порядок оплаты	отсрочка платежа либо предоплата
Иные сведения	
Лот № 4	
Краткое наименование предмета закупки	Фильтр для коробок стерилизационных, производства ЗАО «Завод Белмединструменты»
Код ОКРБ 007-2012	32.50.12.000
Описание предмета закупки	согласно приложения №1
Количество (объем) закупки	2 усл. ед.
Место поставки товаров (выполнения работ, оказания услуг)	для резидентов Республики Беларусь – на склад РДТУП «Медтехника» г. Гомель по адресу г. Гомель ул. Чонгарской дивизии 14. - для нерезидентов Республики Беларусь – на пункт таможенного оформления Гомеля ПТО № 14325.
Сроки поставки товаров (выполнения работ, оказания услуг)	с 11.06.2026 по 11.06.2027
Порядок оплаты	отсрочка платежа либо предоплата
Иные сведения	

Примечание

Процедура сбора информации проводится в целях определения предельной стоимости предмета государственной закупки и не влечет за собой возникновение каких-либо обязательств между заказчиком и потенциальным поставщиком (подрядчиком, исполнителем)

ПЕРСОНАЛЬНЫЙ РАЗДЕЛ | УВЕДОМЛЕНИЯ В ПЕРСОНАЛЬНЫЙ РАЗДЕЛ И ПО ЭЛЕКТРОННОЙ ПОЧТЕ

ЗАЯВКА О ЦЕНАХ (ТАРИФАХ) НА ТОВАРЫ (РАБОТЫ, УСЛУГИ) ДЛЯ ОПРЕДЕЛЕНИЯ ПРЕДЕЛЬНОЙ СТОИМОСТИ ПРЕДМЕТА ГОСУДАРСТВЕННОЙ ЗАКУПКИ
PR20260609379890


Коробки стерилизационные и фильтры к коробкам

Добавить потенциальных поставщиков

Наименование поставщика	УНП	Состояние уведомления	Дата отправки
ОАО "Гродторгмаш"	500059647	ожидает отправки	
ЗАО "Завод Белмединструменты"	291235525	ожидает отправки	
ЗАО "Белмедпоставка"	190867933	ожидает отправки	

Удалить выбранное

Загрузка списка потенциальных поставщиков из файла

 Инструкция, шаблон файла

Внимание!

При загрузке сведений сформированный список потенциальных поставщиков будет дополнен данными из файла.

Импорт из файла

Отправить уведомления Отменить отpravку Экспорт в файл уведомления подготовлены к рассылке

Вернуться



Запрос коммерческого предложения "КОРОБКИ стерилизационные и Фильтры к ним"

Тема: Запрос коммерческого предложения "КОРОБКИ стерилизационные и Фильтры к ним"

От: Олеся Бессонова <marketing@mdt.by>

Дата: 09.06.2026, 15:44

Кому: undisclosed-recipients: ;

Скрытая копия: Каленик Виктор Владимирович <GOMELTO2@YANDEX.RU>, sales@grodtorgmash.com, torgmash@mail.grodno.by, ekubica@mail.ru

Добрый день!

Информация по запросу во вложении.

Будем благодарны Вам за ответ, а также обратную связь, в случае невозможности предоставить ценовое предложение.

--

С уважением,
ведущий специалист по маркетингу РДТУП "Медтехника" г.Гомель,
Бессонова Олеся Ивановна
тел.8 0232 35 67 14

— Вложения:

4-17-236.pdf

190 КБ

УНИФИЦИРОВАННОЕ (ТИПОВОЕ) ЗАДАНИЕ НА ЗАКУПКУ

Лот №1

Предмет государственной закупки (наименование товара)	Коробка стерилизационная для хранения стерильных инструментов и материала, бикс медицинский (без фильтра)
Описание состава, потребительских, функциональных, технических и эксплуатационных показателей (характеристик) предмета государственной закупки	1.Состав: Согласно приложению к лоту №1. 2.Показатели (характеристики): 2.1. Должны быть изготовлены из нержавеющей стали, стойкой к коррозии. 2.2. Должны обеспечивать сохранность стерильности, хранящихся в них медицинских изделий, в течение не менее 3-х суток.

Приложение к лоту №1:

1. Состав (комплектация) медицинских изделий:

№п/п	Наименование (состав)	Количество, шт.
1	Объем 3±0,1 куб.дм	173
2	Объем 6±0,2 куб.дм	322
3	Объем 9±0,2 куб.дм	177
4	Объем 12±0,3 куб.дм	155
5	Объем 18±0,5 куб.дм	246

Лот №2

Предмет государственной закупки (наименование товара)	Коробка стерилизационная для хранения стерильных инструментов и материала, бикс медицинский (с фильтром)
Описание состава, потребительских, функциональных, технических и эксплуатационных показателей (характеристик) предмета государственной закупки	1.Состав: Согласно приложению к лоту №2. 2.Показатели (характеристики): 2.1. Должны быть изготовлены из нержавеющей стали, стойкой к коррозии. 2.2. Должны обеспечивать сохранность стерильности, хранящихся в них медицинских изделий, в течение не менее 20 суток.

Приложение к лоту №2:

1. Состав (комплектация) медицинских изделий:

№п/п	Наименование (состав)	Количество, шт.
1	Объем 3±0,1 куб.дм	25
2	Объем 6±0,2 куб.дм	17
3	Объем 9±0,2 куб.дм	60
4	Объем 12±0,3 куб.дм	113
5	Объем 18±0,5 куб.дм	190

Лот №3

Предмет государственной закупки (наименование товара)	Фильтр для коробок стерилизационных, производства ОАО «Гродненский завод торгового машиностроения»
Описание состава, потребительских, функциональных, технических и эксплуатационных показателей (характеристик) предмета государственной закупки	Согласно приложению к лоту №3.

Приложение к лоту №3:

Наименование	Параметры
Фильтр для коробок стерилизационных КСКФ-3, производства ОАО «Гродненский завод торгового машиностроения»	1. Должен быть изготовлен из фильтродиагонали. 2. Диаметр фильтра – не более 118 мм. 3. Фильтры должны поставляться в комплекте (в одном комплекте 2 фильтра)
Фильтр для коробок стерилизационных КСКФ-6, производства ОАО «Гродненский завод торгового машиностроения»	1. Должен быть изготовлен из фильтродиагонали. 2. Диаметр фильтра – не более 143 мм. 3. Фильтры должны поставляться в комплекте (в одном комплекте 2 фильтра)
Фильтр для коробок стерилизационных КСКФ-9, производства ОАО «Гродненский завод торгового машиностроения»	1. Должен быть изготовлен из фильтродиагонали. 2. Диаметр фильтра – не более 163 мм. 3. Фильтры должны поставляться в комплекте (в одном комплекте 2 фильтра)
Фильтр для коробок стерилизационных КСКФ-12, КСКФ-18, производства ОАО «Гродненский завод торгового машиностроения»	1. Должен быть изготовлен из фильтродиагонали. 2. Диаметр фильтра – не более 183 мм. 3. Фильтры должны поставляться в комплекте (в одном комплекте 2 фильтра)

Лот №4

Предмет государственной закупки (наименование товара)	Фильтр для коробок стерилизационных, производства ЗАО «Завод Белмединструменты»
Описание состава, потребительских, функциональных, технических и эксплуатационных показателей (характеристик) предмета государственной закупки	Согласно приложению к лоту №4.

Приложение к лоту №4:

Наименование	Параметры
Фильтр для коробок стерилизационных КСКФ-3, производства ЗАО «Завод Белмединструменты»	1. Должен быть изготовлен из фильтродиагонали. 2. Диаметр фильтра – 115 мм. 3. Фильтры должны поставляться в комплекте (в одном комплекте 2 фильтра)
Фильтр для коробок стерилизационных круглых КСКФ-6, КСКФ-9, КСКФ-12, КСКФ-18, производства ЗАО «Завод Белмединструменты»	1. Должен быть изготовлен из фильтродиагонали. 2. Диаметр фильтра – 175 мм. 3. Фильтры должны поставляться в комплекте (в одном комплекте 2 фильтра)

Адкрытае акцыянернае таварыства
«Гродзенскі завод гандлёвага
машынабудавання»
(ААТ «Гродгандальмаш»)
вул. Ціміразева, 16, 230023, г. Гродна
Рэспубліка Беларусь
тэл. +375 (152) 62 50 87 (дырэктар)
62 50 71 (гл. інжынер), 62 50 38 (прыёмная)
тэл./факс 62 50 74, 62 50 81, тэл. 62 50 85
62 50 78, 62 50 07 (камерцыйная служба)
E-mail: sales@torgmash-grodno.by



Открытое акционерное общество
«Гродненский завод торгового
машиностроения»
(ОАО «Гродторгмаш»)
ул. Тимирязева, 16, 230023, г. Гродно
Республика Беларусь
тел. +375 (152) 62 50 87 (директор)
62 50 71 (гл. инженер), 62 50 38 (приёмная)
тел./факс 62 50 74, 62 50 81, тел. 62 50 85
62 50 78, 62 50 07 (коммерческая служба)
E-mail: sales@torgmash-grodno.by

10.06.2006 № 1291-7
На № _____ ад _____

РДТУП «Медтехника г. Гомель»

КОММЕРЧЕСКОЕ ПРЕДЛОЖЕНИЕ.

Претендент: Открытое акционерное общество «Гродненский завод торгового машиностроения».

Юридический адрес: 230023, г. Гродно, ул. Тимирязева, 16.

Банковские реквизиты: р/счёт BY97BLBB30120500059647001001 в ОАО «Белинвестбанк» г. Минск, пр. Машерова, 29.
БИК BLBBVY2X. УНП 500059647, ОКПО 14478107.

Тел.: (0152) 655038 (приёмная). Тел/факс: (0152) 62-50-74; 62-50-81.

Контактный телефон: (0152) 62-50-78, Буйко Иван Станиславович.

Изучив Ваш запрос, сообщаем цены на коробки стерилизационные круглые КСК, коробки стерилизационные круглые с фильтром КСКФ и фильтра к ним.

Технические характеристики КСК.

Коробки стерилизационные круглые КСК изготавливаются из нержавеющей стали в соответствии с требованиями ТУ 92-00243346-04-93 и предназначены для размещения в них перевязочного материала, операционного белья, хирургического инструмента и других предметов медицинского назначения с целью стерилизации их в паровых медицинских стерилизаторах и доставки к месту использования, а также стерильного хранения в течение 3 суток.

ОСНОВНЫЕ ПАРАМЕТРЫ И РАЗМЕРЫ

Наименование параметров	Норма				
	КСК-3	КСК-6	КСК-9	КСК-12	КСК-18
Габаритные размеры, мм, не более					
- диаметр	175	245	275	325	390
- высота	170	170	190	190	190
Условный объем, дм ³	3	6	9	12	18
Количество замков	1	2	2	2	2
Масса, кг, не более	0,7	1,1	1,3	1,7	2,4
Срок службы, лет, не менее	8				

Технические характеристики КСКФ.

Коробки стерилизационные круглые с фильтрами КСКФ изготавливаются из нержавеющей стали в соответствии с требованиями ТУ РБ 500059647.020-2002 и предназначены для размещения в них перевязочного материала, операционного белья, хирургического инструмента и других предметов медицинского назначения с целью стерилизации их в паровых медицинских стерилизаторах и доставки к месту использования, а также стерильного хранения в течение 20 суток.

ОСНОВНЫЕ ПАРАМЕТРЫ И РАЗМЕРЫ

Наименование параметров	Норма				
	КСКФ-3	КСКФ-6	КСКФ-9	КСКФ-12	КСКФ-18
Габаритные размеры, мм, не более					
- диаметр	170	240	270	320	380
- высота	170	170	180	180	180
Условный объем, дм ³	3	6	9	12	18
Количество замков	1	2	2	2	2
Масса, кг	0,8	1,1	1,5	1,9	2,2
Срок службы, лет, не менее	8				

Фильтра внесены в регистрационное удостоверение Минздрава Республики Беларусь в составе коробок стерилизационных круглых с фильтрами КСКФ. Фильтры для стерилизационных коробок сохраняют свои фильтрующие свойства не менее 60 циклов стерилизации. Фильтры изготовлены из фильтродиагонали по ГОСТ 332 – 91. В один комплект входит 2 фильтра. Диаметр фильтров соответствует техническому заданию в полном объеме.

10 06 26 545

Стоимость коробок и фильтров с учетом доставки:

№ лота	Наименование продукции	Кол-во, шт.	Стоимость без НДС, за единицу, руб. РБ	Ставка НДС, (%)	Стоимость с НДС за единицу, руб. РБ	Стоимость поставки с НДС, руб. РБ
1	Коробка стерилизационная круглая КСК-3	173	79,0	10	86,9	15033,7
	Коробка стерилизационная круглая КСК-6	322	106,0	10	116,6	37545,2
	Коробка стерилизационная круглая КСК-9	177	123,0	10	135,3	23948,1
	Коробка стерилизационная круглая КСК-12	155	140,0	10	154,0	23870,0
	Коробка стерилизационная круглая КСК-18	246	160,0	10	176,0	43296,0
ИТОГО по лоту №1						143693,0
2	Коробка стерилизационная круглая с фильтром КСКФ-3	25	81,0	10	89,1	2227,5
	Коробка стерилизационная круглая с фильтром КСКФ-6	17	108,0	10	118,8	2019,6
	Коробка стерилизационная круглая с фильтром КСКФ-9	60	126,0	10	138,6	8316,0
	Коробка стерилизационная круглая с фильтром КСКФ-12	113	143,0	10	157,3	17774,9
	Коробка стерилизационная круглая с фильтром КСКФ-18	190	163,0	10	179,3	34067,0
ИТОГО по лоту №2						64405,0
3	Фильтр для коробок стерилизационных круглых КСКФ-3	1	4,0	10	4,4	4,4
	Фильтр для коробок стерилизационных круглых КСКФ-6	1	4,5	10	4,95	4,95
	Фильтр для коробок стерилизационных круглых КСКФ-9	1	5,0	10	5,5	5,5
	Фильтр для коробок стерилизационных круглых КСКФ-12, КСКФ-18	1	6,0	10	6,6	6,6

В стоимость коммерческого предложения, кроме стоимости самого товара, включены расходы на доставку, упаковку, страхование, налогов, сборов и других обязательных платежей. Цена продукции нерегулируемая и сформирована самостоятельно с учетом сложившейся конъюнктуры рынка.

Поставляемый товар является продукцией собственного производства ОАО «Гродторгмаш».

На нашем производстве внедрена система менеджмента качества СТБ ISO 9001-2015.

Поставляемое оборудование является новым, не бывшем в употреблении и полностью укомплектованным.

Условия оплаты: по факту поставки в течение 10 банковских дней.

Условия поставки: транспортом Продавца на склад РДТУИ «Медтехника» г. Гомель.

Гарантийный срок товара: 24 месяца со дня продажи Потребителю.

Срок действия коммерческого предложения – 30 календарных дней с даты подачи предложения.

ОАО «Гродторгмаш» готово принять участие в последующей процедуре закупки.

Ведущий специалист ОРМ

Жароў С.Е.

Исп. Буйко И.С.
625078.

Цена установлена в соответствии с: Указ Президента Республики Беларусь №366 от 11.08.05.

№	Наименование	Производитель	Кол-во	Ед.	Расчетно-отпускная цена	Опт. надбавка %	Цена отпускная	Сумма	НДС %	Сумма НДС	Сумма с НДС
1	27698\ Коробки стерилизационные, ТУ ВУ 291235525.009-2016, изм. №1: коробки стерилизационные КСК (без фильтра): исполнения: коробка стерилизационная КСК-3 ГП арт.980-1 <small>Рег.номер Мн-7.1166847.003-2102 БЕССРОЧНО до... Код ТНВЭД 8419001500</small>	ЗАО "Завод Белмеддиструменты"	173	шт.	70,00	0.0000	70,00	12 110,00	10.00	1 211,00	13 321,00
2	27699\ Коробки стерилизационные, ТУ ВУ 291235525.009-2016, изм. №1: коробки стерилизационные КСК (без фильтра): исполнения: коробка стерилизационная КСК-6 ГП арт.980-2 <small>Рег.номер Мн-7.1166847.003-2102 БЕССРОЧНО до... Код ТНВЭД 8419001500</small>	ЗАО "Завод Белмеддиструменты"	322	шт.	95,00	0.0000	95,00	30 590,00	10.00	3 059,00	33 649,00
3	27700\ Коробки стерилизационные, ТУ ВУ 291235525.009-2016, изм. №1: коробки стерилизационные КСК (без фильтра): исполнения: коробка стерилизационная КСК-9 ГП арт.980-3 <small>Рег.номер Мн-7.1166847.003-2102 БЕССРОЧНО до... Код ТНВЭД 8419001500</small>	ЗАО "Завод Белмеддиструменты"	177	шт.	110,00	0.0000	110,00	19 470,00	10.00	1 947,00	21 417,00
4	27701\ Коробки стерилизационные, ТУ ВУ 291235525.009-2016, изм. №1: коробки стерилизационные КСК (без фильтра): исполнения: коробка стерилизационная КСК-12 ГП арт.980-4 <small>Рег.номер Мн-7.1166847.003-2102 БЕССРОЧНО до... Код ТНВЭД 8419001500</small>	ЗАО "Завод Белмеддиструменты"	155	шт.	125,00	0.0000	125,00	19 375,00	10.00	1 937,50	21 312,50
5	27702\ Коробки стерилизационные, ТУ ВУ 291235525.009-2016, изм. №1: коробки стерилизационные КСК (без фильтра): исполнения: коробка стерилизационная КСК-6 ГП арт.980-5 <small>Рег.номер Мн-7.1166847.003-2102 БЕССРОЧНО до... Код ТНВЭД 8419001500</small>	ЗАО "Завод Белмеддиструменты"	246	шт.	142,00	0.0000	142,00	34 932,00	10.00	3 493,20	38 425,20
6	24896\ Коробки стерилизационные, ТУ ВУ 291235525.009-2016, изм. №1: коробки стерилизационные КСКФ (с фильтром): исполнения: коробка стерилизационная КСКФ-3 ГП арт.980-1 <small>Рег.номер Мн-7.1166847.004-2102 БЕССРОЧНО до... Код ТНВЭД 9018490000</small>	ЗАО "Завод Белмеддиструменты"	25	шт.	72,00	0.0000	72,00	1 800,00	10.00	180,00	1 980,00
7	24892\ Коробки стерилизационные, ТУ ВУ 291235525.009-2016, изм. №1: коробки стерилизационные КСКФ (с фильтром): исполнения: коробка стерилизационная КСКФ-6 ГП арт.980-1 <small>Рег.номер Мн-7.1166847.004-2102 БЕССРОЧНО до... Код ТНВЭД 9018490000</small>	ЗАО "Завод Белмеддиструменты"	17	шт.	98,00	0.0000	98,00	1 666,00	10.00	166,60	1 832,60
8	24898\ Коробки стерилизационные, ТУ ВУ 291235525.009-2016, изм. №1: коробки стерилизационные КСКФ (с фильтром): исполнения: коробка стерилизационная КСКФ-9 ГП арт.980-1 <small>Рег.номер Мн-7.1166847.004-2102 БЕССРОЧНО до... Код ТНВЭД 9018490000</small>	ЗАО "Завод Белмеддиструменты"	60	шт.	112,00	0.0000	112,00	6 720,00	10.00	672,00	7 392,00
9	24891\ Коробки стерилизационные, ТУ ВУ 291235525.009-2016, изм. №1: коробки стерилизационные КСКФ (с фильтром): исполнения: коробка стерилизационная КСКФ-12 ГП арт.980-1 <small>Рег.номер Мн-7.1166847.004-2102 БЕССРОЧНО до... Код ТНВЭД 9018490000</small>	ЗАО "Завод Белмеддиструменты"	113	шт.	127,00	0.0000	127,00	14 351,00	10.00	1 435,10	15 786,10
10	24893\ Коробки стерилизационные, ТУ ВУ 291235525.009-2016, изм. №1: коробки стерилизационные КСКФ (с фильтром): исполнения: коробка стерилизационная КСКФ-18 ГП арт.980-1 <small>Рег.номер Мн-7.1166847.004-2102 БЕССРОЧНО до... Код ТНВЭД 9018490000</small>	ЗАО "Завод Белмеддиструменты"	190	шт.	147,00	0.0000	147,00	27 930,00	10.00	2 793,00	30 723,00
11	29700\ Коробки стерилизационные, ТУ ВУ 291235525.009-2016 изм. №1: принадлежности к коробкам стерилизационным КСКФ: - фильтр для коробки стерилизационной КСКФ-3 <small>Рег.номер Мн-7.1166847.005-2102 БЕССРОЧНО до... Код ТНВЭД 5911000000</small>	ЗАО "Завод Белмеддиструменты"	1	шт.	3,40	0.0000	3,40	3,40	10.00	0,34	3,74
12	29703\ Коробки стерилизационные, ТУ ВУ 291235525.009-2016, изм. №1: принадлежности к коробкам стерилизационным КСКФ: - фильтр для коробки стерилизационной КСКФ-12 <small>Рег.номер Мн-7.1166847.005-2102 БЕССРОЧНО до... Код ТНВЭД 5911000000</small>	ЗАО "Завод Белмеддиструменты"	1	шт.	4,00	0.0000	4,00	4,00	10.00	0,40	4,40
Итого:			1480				168 951,40	16 895,14		185 846,54	

Сумма НДС: Шестнадцать тысяч восемьсот девяносто пять рублей 14 копеек
Всего отпущено на сумму с НДС: Сто восемьдесят пять тысяч восемьсот сорок шесть рублей 54 копейки

Условия оплаты:

Срок поставки:

Продавец: ЗАО "Белмедпоставка"

Адрес: 225730, РБ, Брестская обл., Пинский р-он, д.

Р/с № ВУ16ВЛВВ30120190867933001001 в ЦБУ №406 ОАО

УНП: 190867933

ОКПО: 377341455000

Телефон: 8-0165-68-09-74, 68-09-23

Почтовый адрес:

225730, РБ, Брестская обл., Пинский р-он, д. Пинковичи, ул.Полевая, д.1

М.П. Каленик В.В.

Покупатель: РДТУП "МЕДТЕХНИКА", г. Гомель

Адрес: 246007, г. Гомель, ул. Чонгарской дивизии, 14

Р/с № ВУ92ВЛВВ30120400052327001001 в Дирекции ОАО "

УНП: 400052327

ОКПО: 02013573

Телефон: ф 35-88-71 приемная 35-98-87

М.П.

581
12 06 26



Дата размещения справки на ЭТП
30.07.2025

Основание выбора процедуры закупки из одного источника (пункт приложения к Закону Республики Беларусь от 13.07.2012 №419-З «О государственных закупках товаров (работ, услуг)» иное)
пункт 7 приложения к Закону Республики Беларусь от 13 июля 2012 года N 419-З "О государственных закупках товаров (работ, услуг)"

Номер процедуры государственной закупки на ЭТП, признанной не состоявшейся
AU20250411336051

Краткое описание предмета закупки

ГродМТ № 117/25-ЗОИ «Коробки стерилизационные с/без фильтров для УЗ г. Гродно и Гродненской области» Лот 1 «Комплект фильтров для коробки стерилизационной для УЗ г. Гродно и Гродненской области»

Вид отрасли
Расходные материалы

Требование о предоставлении обеспечения исполнения обязательства по договору

Требования к участникам

Установлены в соответствии с пунктами 2,3 статьи 16 Закона, пунктом 2 статьи 16-1 Закона, частью третьей подпункта 1,7 пункта 1 Постановления №395.

Сведения об организаторе

Наименование юридического лица

Республиканское дочернее торговое унитарное предприятие "Медтехника" г.Гродно

Место нахождения (для юридического лица) либо место жительства (для ИП)

Беларусь, 230012, Гродненская обл., г.Гродно, ул.Доватора, д.7-130

УНП

500039671

Номер лота	Предмет закупки	Количество	Стоимость
1	Комплект фильтров для коробки стерилизационной	2567 комплект	22 411,40 BYN

Сведения о договоре (договорах), заключенном(-ых) по результатам проведения процедуры закупки из одного источника

Сведения о поставщике (подрядчике, исполнителе), с которым заключен договор государственной закупки

Номер договора	Дата заключения договора	Цена заключенного договора	Наименование (фамилия, собственное имя, отчество (при наличии) - для физического лица, в том числе индивидуального предпринимателя)	Место нахождения поставщика (подрядчика, исполнителя)	УНП	Сведения о соответствии поставщика (подрядчика, исполнителя), с которым заключен договор государственной закупки, требованиям к участникам, установленных заказчиком
2/32-1/25	28.07.2025	22 411,40 BYN	Закрытое акционерное общество "Белмедпоставка"	Беларусь, 225730, Брестская обл., д.Пинковичи, ул.Поперечная, д.36	190867933	соответствует

Сведения о заказчике (покупателе)

Наименование (для юридического лица) либо фамилия, собственное имя, отчество (при наличии) (для индивидуального предпринимателя)	Место нахождения (для юридического лица) либо место жительства (для ИП)	УНП
УП "Медтехника" г.Гродно	Беларусь, 230012, Гродненская обл., г.Гродно, ул.Доватора, д.7-130	500039671

Сведения о позициях договора

Наименование позиции договора	Лот	Код позиции предмета договора по ОКРБ 007-2012	Предмет государственной закупки	Количество единиц позиции предмета договора	Цена (тариф) за единицу товара (работы, услуги) позиции предмета договора	Цена позиции	Список стран происхождения товара позиции предмета договора
Коробки стерилизационные, ТУ ВУ 291235525.009-2016, изм. № 1: принадлежности к коробкам стерилизационным КСКФ: - фильтр для коробки стерилизационной КСКФ-3	1	32.50.12.000 ①	товар	270 штук	3,74 BYN	1 009,80 BYN	Беларусь
Коробки стерилизационные, ТУ ВУ 291235525.009-2016, изм. № 1: принадлежности к коробкам стерилизационным КСКФ: - фильтр для коробки стерилизационной КСКФ-6	1	32.50.12.000 ①	товар	738 штук	4,40 BYN	3 247,20 BYN	Беларусь

Номер договора	Дата заключения договора	Цена заключенного договора	Наименование (фамилия, собственное имя, отчество (при наличии) - для физического лица, в том числе индивидуального предпринимателя)	Место нахождения поставщика (подрядчика, исполнителя)	УНП	Сведения о соответствии поставщика (подрядчика, исполнителя), с которым заключен договор государственной закупки, требованиям к участникам, установленных заказчиком	
Наименование позиции договора	Лот	Код позиции предмета договора по ОКРБ 007-2012	Предмет государственной закупки	Количество единиц позиции предмета договора	Цена (тариф) за единицу товара (работы, услуги) позиции предмета договора	Цена позиции	Список стран происхождения товара позиции предмета договора
Коробки стерилизационные, ТУ ВУ 291235525.009-2016, изм. № 1: принадлежности к коробкам стерилизационным КСКФ: - фильтр для коробки стерилизационной КСКФ-9	1	32.50.12.000 ①	товар	758 штук	4,40 BYN	3 335,20 BYN	Беларусь
Коробки стерилизационные, ТУ ВУ 291235525.009-2016, изм. № 1: принадлежности к коробкам стерилизационным КСКФ: - фильтр для коробки стерилизационной КСКФ-12	1	32.50.12.000 ①	товар	828 штук	4,40 BYN	3 643,20 BYN	Беларусь
Коробки стерилизационные, ТУ ВУ 291235525.009-2016, изм. № 1: принадлежности к коробкам стерилизационным КСКФ: - фильтр для коробки стерилизационной КСКФ-18	1	32.50.12.000 ①	товар	2540 штук	4,40 BYN	11 176,00 BYN	Беларусь

Примечание

Запросы и разъяснения по процедуре закупки

Дата и время размещения запроса на ЭТП	Дата и время переразмещения запроса в ГИАС	Текст запроса на разъяснение документов	Документы по запросу
----------------------------------------	--------------------------------------------	-----------------------------------------	----------------------

История

Договоры и дополнительные соглашения

Тип договора	Номер договора	Дата и время переразмещения в ГИАС	Статус
--------------	----------------	------------------------------------	--------

История

События

Дата и время события на ЭТП (товарной бирже)	Тип документа	Номер лота	Файл
----------------------------------------------	---------------	------------	------

История

Жалобы

Реестровый номер жалобы	Дата и время переразмещения жалобы в ГИАС	Статус
-------------------------	-------------------------------------------	--------

**Спецификация №1 (Приложение №1)
к договору №1083 от 23.12.2025 г.**

№ поз.	№ лота	Наименование товара	Каталожный номер	№ регистрационного удостоверения	Наименование изготовителя	Единица измерения	Количество	Цена в бел.руб. за единицу без НДС, бел. руб.	Отгонная надбавка, %	Ставка НДС, %	Сумма НДС, бел. руб.	Общая стоимость с НДС, ВУН	Код ТНВЭД
1	2	3	4	5	6	7	8	9	10	11	12	13	14
1	8	Коробки стерилизационные круглые с фильтрами КСКФ с принадлежностями, ТУ РБ 500059647.020-2002 изм.№7: принадлежности: - фильтры для коробок стерилизационных круглых КСКФ-3 (2 шт/комплект)	-	ИМ-7.5617/2510 бессерочно	Производитель: Открытое акционерное общество Гродненский завод торгового машиностроения УНП:500059647, РЕСПУБЛИКА БЕЛАРУСЬ Адрес: 230023, г. Гродно, ул. Тимирязева, 16 Производственная площадка: Открытое акционерное общество Гродненский завод торгового машиностроения, РЕСПУБЛИКА БЕЛАРУСЬ. Адрес: ул. Тимирязева, 16, 230023, г. Гродно	комплект	391	3,80	-	10	148,58	1634,38	8419901500
2	9	Коробки стерилизационные круглые с фильтрами КСКФ с принадлежностями, ТУ РБ 500059647.020-2002 изм.№7: принадлежности: - фильтры для коробок стерилизационных круглых КСКФ-6 (2 шт/комплект)	-	ИМ-7.5617/2510 бессерочно	Производитель: Открытое акционерное общество Гродненский завод торгового машиностроения УНП:500059647, РЕСПУБЛИКА БЕЛАРУСЬ Адрес: 230023, г. Гродно, ул. Тимирязева, 16 Производственная площадка: Открытое акционерное общество Гродненский завод торгового машиностроения, РЕСПУБЛИКА БЕЛАРУСЬ. Адрес: ул. Тимирязева, 16, 230023, г. Гродно	комплект	423	4,30	-	10	181,89	2000,79	8419901500
3	10	Коробки стерилизационные круглые с фильтрами КСКФ с принадлежностями, ТУ РБ 500059647.020-2002 изм.№7: принадлежности: - фильтры для коробок стерилизационных круглых КСКФ-9 (2 шт/комплект)	-	ИМ-7.5617/2510 бессерочно	Производитель: Открытое акционерное общество Гродненский завод торгового машиностроения УНП:500059647, РЕСПУБЛИКА БЕЛАРУСЬ Адрес: 230023, г. Гродно, ул. Тимирязева, 16 Производственная площадка: Открытое акционерное общество Гродненский завод торгового машиностроения, РЕСПУБЛИКА БЕЛАРУСЬ. Адрес: ул. Тимирязева, 16, 230023, г. Гродно	комплект	629	4,80	-	10	301,92	3321,12	8419901500
												6956,29	

Итого: 6 956,29 ВУН (шесть тысяч девятьсот пятьдесят шесть белорусских рублей, 29 коп.), в том числе НДС.

Покупатель:

УП "Медтехника" г. Барановичи
Заместитель директора

Лобанов В.А.

м.п.

Поставщик:

ОАО «Гродторгман»
Начальник отдела реализации и маркетинга

Сергейчик Р.Ю.

м.п.

№1076-ЗИОИ-2025 БарМТ №459/25

**Спецификация №1 (Приложение №1)
к договору №980 от 21.11.2025 г.**

№ поз.	№ лоты	Наименование товара	Каталожный номер	№ регистрационного удостоверения	Наименование изготовителя	Единица измерения	Количество	Цена в бел. руб. за единицу без НДС, бел. руб.	Относительная влажность, %	Ставка НДС, %	Сумма НДС, бел. руб.	Общая стоимость с НДС, BYN	Код ТНВЭД
1	2	3	4	5	6	7	8	9	10	11	12	13	14
1	1	Коробки стерилизационные круглые КСК, ТУ 92-00243346-04-93 изм."10": коробка стерилизационная круглая КСК-3		ИМ-7.5619/2508 до бессрочно	Производитель: Открытое акционерное общество Гродненский завод торгового машиностроения УНП:500059647, РЕСПУБЛИКА БЕЛАРУСЬ Адрес: 230023, г. Гродно, ул. Тимирязева, 16 Производственная площадка: Открытое акционерное общество Гродненский завод торгового машиностроения, РЕСПУБЛИКА БЕЛАРУСЬ, Адрес: ул. Тимирязева, 16, 230023, г. Гродно	шт	302	60,04	-	10	1813,21	19945,29	8419200000
2	2	Коробки стерилизационные круглые КСК, ТУ 92-00243346-04-93 изм."10": коробка стерилизационная круглая КСК-6		ИМ-7.5619/2508 до бессрочно	Производитель: Открытое акционерное общество Гродненский завод торгового машиностроения УНП:500059647, РЕСПУБЛИКА БЕЛАРУСЬ Адрес: 230023, г. Гродно, ул. Тимирязева, 16 Производственная площадка: Открытое акционерное общество Гродненский завод торгового машиностроения, РЕСПУБЛИКА БЕЛАРУСЬ, Адрес: ул. Тимирязева, 16, 230023, г. Гродно	шт	402	80,80	-	10	3248,16	35729,76	8419200000
3	3	Коробки стерилизационные круглые КСК, ТУ 92-00243346-04-93 изм."10": коробка стерилизационная круглая КСК-9		ИМ-7.5619/2508 до бессрочно	Производитель: Открытое акционерное общество Гродненский завод торгового машиностроения УНП:500059647, РЕСПУБЛИКА БЕЛАРУСЬ Адрес: 230023, г. Гродно, ул. Тимирязева, 16 Производственная площадка: Открытое акционерное общество Гродненский завод торгового машиностроения, РЕСПУБЛИКА БЕЛАРУСЬ, Адрес: ул. Тимирязева, 16, 230023, г. Гродно	шт	271	92,75	-	10	2513,53	27648,78	8419200000
4	4	Коробки стерилизационные круглые КСК, ТУ 92-00243346-04-93 изм."10": коробка стерилизационная круглая КСК-12		ИМ-7.5619/2508 до бессрочно	Производитель: Открытое акционерное общество Гродненский завод торгового машиностроения УНП:500059647, РЕСПУБЛИКА БЕЛАРУСЬ Адрес: 230023, г. Гродно, ул. Тимирязева, 16 Производственная площадка: Открытое акционерное общество Гродненский завод торгового машиностроения, РЕСПУБЛИКА БЕЛАРУСЬ, Адрес: ул. Тимирязева, 16, 230023, г. Гродно	шт	246	107,20	-	10	2637,12	29008,32	8419200000
5	5	Коробки стерилизационные круглые КСК, ТУ 92-00243346-04-93 изм."10": коробка стерилизационная круглая КСК-18		ИМ-7.5619/2508 до бессрочно	Производитель: Открытое акционерное общество Гродненский завод торгового машиностроения УНП:500059647, РЕСПУБЛИКА БЕЛАРУСЬ Адрес: 230023, г. Гродно, ул. Тимирязева, 16 Производственная площадка: Открытое акционерное общество Гродненский завод торгового машиностроения, РЕСПУБЛИКА БЕЛАРУСЬ, Адрес: ул. Тимирязева, 16, 230023, г. Гродно	шт	233	121,60	-	10	2833,28	31166,08	8419200000
6	6	Коробки стерилизационные круглые с фильтрами КСКФ с принадлежностями, ТУ РБ 500059647.020-2002 изм."7": принадлежности: - фильтры для коробок стерилизационных круглых КСКФ-12, КСКФ-18		ИМ-7.5617/2510 до бессрочно	Производитель: Открытое акционерное общество Гродненский завод торгового машиностроения УНП:500059647, РЕСПУБЛИКА БЕЛАРУСЬ Адрес: 230023, г. Гродно, ул. Тимирязева, 16 Производственная площадка: Открытое акционерное общество Гродненский завод торгового машиностроения, РЕСПУБЛИКА БЕЛАРУСЬ, Адрес: ул. Тимирязева, 16, 230023, г. Гродно	комплект	1601	4,71	-	10	796,46	8761,07	8419901500
7	7	Коробки стерилизационные круглые с фильтрами КСКФ с принадлежностями, ТУ РБ 500059647.020-2002 изм."7": принадлежности: - фильтры для коробок стерилизационных круглых КСКФ-12, КСКФ-18.		ИМ-7.5617/2510 до бессрочно	Производитель: Открытое акционерное общество Гродненский завод торгового машиностроения УНП:500059647, РЕСПУБЛИКА БЕЛАРУСЬ Адрес: 230023, г. Гродно, ул. Тимирязева, 16 Производственная площадка: Открытое акционерное общество Гродненский завод торгового машиностроения, РЕСПУБЛИКА БЕЛАРУСЬ, Адрес: ул. Тимирязева, 16, 230023, г. Гродно	комплект	5030	4,71	-	10	2369,13	26060,43	8419901500
8	11	Коробки стерилизационные круглые с фильтрами КСКФ с принадлежностями, ТУ РБ 500059647.020-2002 изм."7": коробка стерилизационная круглая с фильтрами КСКФ-3		ИМ-7.5617/2510 до бессрочно	Производитель: Открытое акционерное общество Гродненский завод торгового машиностроения УНП:500059647, РЕСПУБЛИКА БЕЛАРУСЬ Адрес: 230023, г. Гродно, ул. Тимирязева, 16 Производственная площадка: Открытое акционерное общество Гродненский завод торгового машиностроения, РЕСПУБЛИКА БЕЛАРУСЬ, Адрес: ул. Тимирязева, 16, 230023, г. Гродно	шт	117	61,60	-	10	720,72	7927,92	8419200000
9	12	Коробки стерилизационные круглые с фильтрами КСКФ с принадлежностями, ТУ РБ 500059647.020-2002 изм."7": коробка стерилизационная круглая с фильтрами КСКФ-6		ИМ-7.5617/2510 до бессрочно	Производитель: Открытое акционерное общество Гродненский завод торгового машиностроения УНП:500059647, РЕСПУБЛИКА БЕЛАРУСЬ Адрес: 230023, г. Гродно, ул. Тимирязева, 16 Производственная площадка: Открытое акционерное общество Гродненский завод торгового машиностроения, РЕСПУБЛИКА БЕЛАРУСЬ, Адрес: ул. Тимирязева, 16, 230023, г. Гродно	шт	121	79,31	-	10	959,65	10556,16	8419200000
10	13	Коробки стерилизационные круглые с фильтрами КСКФ с принадлежностями, ТУ РБ 500059647.020-2002 изм."7": коробка стерилизационная круглая с фильтрами КСКФ-9		ИМ-7.5617/2510 до бессрочно	Производитель: Открытое акционерное общество Гродненский завод торгового машиностроения УНП:500059647, РЕСПУБЛИКА БЕЛАРУСЬ Адрес: 230023, г. Гродно, ул. Тимирязева, 16 Производственная площадка: Открытое акционерное общество Гродненский завод торгового машиностроения, РЕСПУБЛИКА БЕЛАРУСЬ, Адрес: ул. Тимирязева, 16, 230023, г. Гродно	шт	148	96,00	-	10	1420,80	15628,80	8419200000

11	14	Коробки стерилизационные круглые с фильтрами КСКФ с принадлежностями, ТУ РБ 500059647.020-2002 изм."7": коробка стерилизационная круглая с фильтрами КСКФ-12	ИМ-7.5617/2510 до бессрочно	<p>Производитель: Открытое акционерное общество Гродненский завод торгового машиностроения УНП-500059647, РЕСПУБЛИКА БЕЛАРУСЬ</p> <p>Адрес: 230023, г. Гродно, ул. Тимирязева, 16</p> <p>Производственная площадка: Открытое акционерное общество Гродненский завод торгового машиностроения, РЕСПУБЛИКА БЕЛАРУСЬ. Адрес: ул. Тимирязева, 16, 230023, г. Гродно</p>	шт	194	104,72	-	10	2031,57	22347,25	8419200000
12	15	Коробки стерилизационные круглые с фильтрами КСКФ с принадлежностями, ТУ РБ 500059647.020-2002 изм."7": коробка стерилизационная круглая с фильтрами КСКФ-18	ИМ-7.5617/2510 до бессрочно	<p>Производитель: Открытое акционерное общество Гродненский завод торгового машиностроения УНП-500059647, РЕСПУБЛИКА БЕЛАРУСЬ</p> <p>Адрес: 230023, г. Гродно, ул. Тимирязева, 16</p> <p>Производственная площадка: Открытое акционерное общество Гродненский завод торгового машиностроения, РЕСПУБЛИКА БЕЛАРУСЬ. Адрес: ул. Тимирязева, 16, 230023, г. Гродно</p>	шт	221	119,35	-	10	2637,64	29013,99	8419200000
Итого: 263 793,85 BYN (двести шестьдесят три тысячи семьсот девяносто три белорусских рубля, 85 коп.), в том числе НДС.											263793,85	

Покупатель:
УП "Медтехника" г. Барановичи
 Заместитель директора

 Лобанов В.А.

Поставщик:
ОАО «Гродторгмаш»
 Начальник отдела реализации и маркетинга

 Сергейчик Р.Ю.

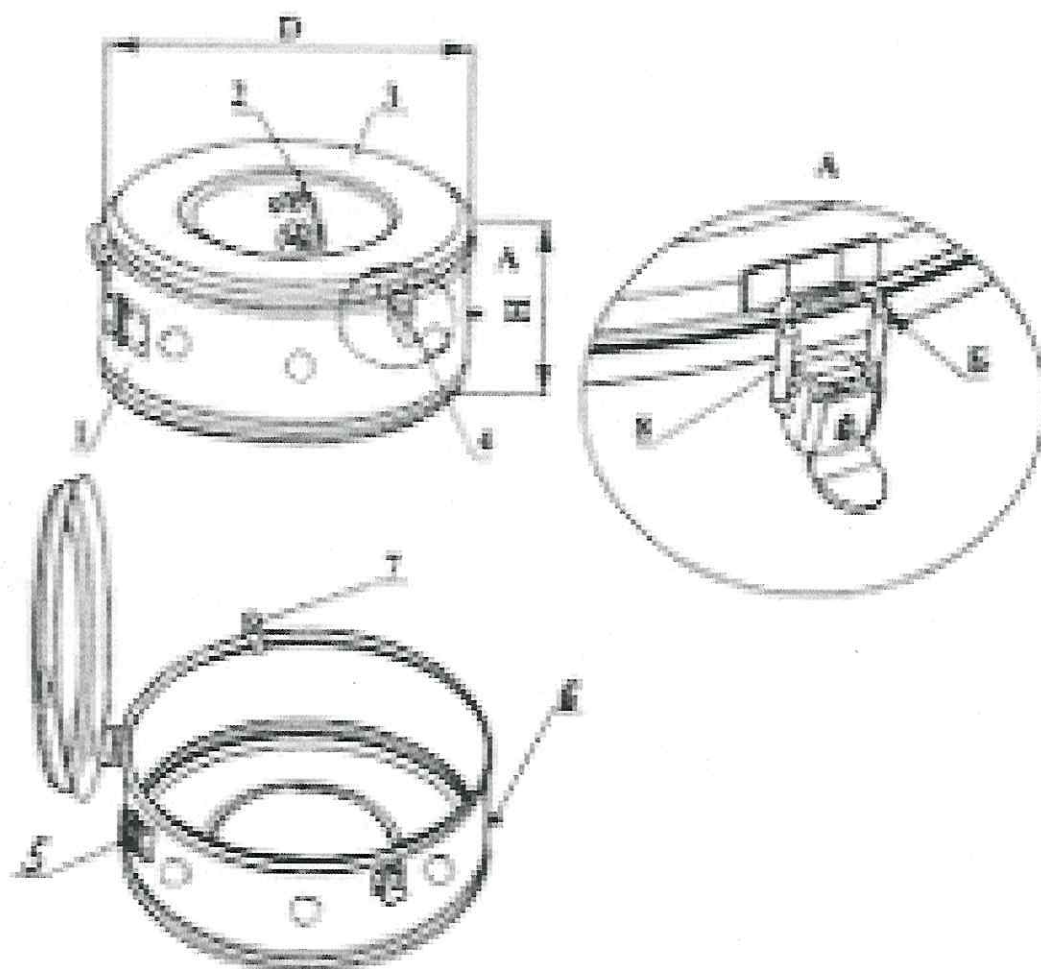


ЗАО «Завод Белмединструменты»

КОРОБКИ СТЕРИЛИЗАЦИОННЫЕ КСК

ТУ ВУ 291235525.009-2016

Паспорт
КСК__00.000 ПС



Рисунок

- | | | | |
|----|--------|----|---------------|
| 1. | Корпус | 5. | Замок бандожи |
| 2. | Ручка | 6. | Ручка бандожи |
| 3. | Крышка | 7. | Защелка |
| 4. | Замок | 8. | Серва |

1 НАЗНАЧЕНИЕ

1.1 Коробки стерилизационные КСК (далее – коробки) предназначены для размещения в них перфорированного минерала, оксидированного бадя, хирургического инструмента и других предметов медицинского назначения с целью стерилизации их в паровых медицинских стерилизаторах и доставки к месту использования. Коробки обеспечивают стерильное хранение в течение 3 суток.

Металлические детали коробок изготовлены из коррозионностойкой стали.

1.2 Коробки предназначены для эксплуатации в условиях умеренного климата в закрытых помещениях при температуре окружающего воздуха от +10°C до +35°C и относительной влажности 80% при температуре +25°C.

2 ТЕХНИЧЕСКИЕ ДАННЫЕ

2.1 Технические характеристики коробок приведены в таблице.

Обозначение коробки	Наименование параметра				
	Условный объем, дм ³	Диаметр D, мм, не более	Высота H, мм, не более	Масса, кг, не более	Количество ячеек, шт.
КСК-3 ГП арт. 980-1	3	175	170	0,8	1
КСК-6 ГП арт. 980-2	6	245	170	1,2	2
КСК-9 ГП арт. 980-3	9	275	190	1,4	2
КСК-12 ГП арт. 980-4	12	325	190	1,85	2
КСК-18 ГП арт. 980-5	18	390	190	2,5	2

2.2 Срок службы, лет, не менее..... 5

3 КОМПЛЕКТ ПОСТАВКИ

В комплект поставки входит:

- коробка 1 шт.;
- паспорт 1 шт.;
- тара потребительская 1 шт.

4 УСТРОЙСТВО И УКАЗАНИЯ ПО ЭКСПЛУАТАЦИИ

4.1 Коробка (см. рисунок) состоит из корпуса 1 с замком 4, крышки 3 с ручкой 2. На замке 4 расположен фиксатор (в виде треугольника) для предотвращения самопроизвольного открывания замка 4.

Плотность прилегания крышки 2 к корпусу 1 регулируется подтяжкой серыги 8 замка 4 по радиусу Б.

4.2 Коробки устойчивы к проведению стерилизации предметов и материалов медицинского назначения в паровых стерилизаторах под давлением $(0,2 \pm 0,02)$ МПа при температуре $(132 \pm 2)^\circ\text{C}$ в течение (20 ± 2) мин, или под давлением $(0,11 \pm 0,02)$ МПа при температуре $(120 \pm 2)^\circ\text{C}$ в течение (45 ± 3) мин, и способны к микробиологической фильтрации воздушной среды при последующем хранении (в течение 3 суток).

4.3 Перед стерилизацией необходимо крышку коробки закрыть на замки 4, круткой бачка повернуть с помощью ручки 6 так, чтобы вентиляционные отверстия были открыты, и зафиксировать замком 5.

По окончании процесса стерилизации бачком необходимо передвинуть в положение с закрытыми вентиляционными отверстиями.

4.4 Перед применением коробки подвергают дезинфекции и предстерилизационной обработке. Обработку проводят согласно инструкции "Дезинфекция, предстерилизационная обработка и стерилизация изделий медицинского назначения", утвержденного Приказом Министерства здравоохранения Республики Беларусь от 25.11.2002 № 165.

5 ТРАНСПОРТИРОВАНИЕ И ХРАНЕНИЕ

5.1 Коробки и упаковка транспортируется в закрытых транспортных средствах всех видов при температуре воздуха от -50°C до $+50^\circ\text{C}$ и относительной влажности воздуха 100% при температуре $+25^\circ\text{C}$.

5.2 Хранить коробки допускается в не отапливаемом помещении при температуре от -50°C до $+40^\circ\text{C}$ и относительной влажности воздуха не более 98% при температуре $+25^\circ\text{C}$. Воздух помещения не должен содержать примесей, вызывающих коррозию.

6 СВИДЕТЕЛЬСТВО О ПРИЕМКЕ

Коробка стерилизационная КСК-__П1 арт.980-__ соответствует техническим условиям ТУ ВУ 291235525.009-2016 и предназначена для эксплуатации.

Дата выпуска _____ м.п. _____

Подпись ответственного за приемку _____

7 СВЕДЕНИЯ ОБ УПАКОВКЕ

Коробка стерилизационная КСК-__П1 арт.980-__ упакована согласно требованиям, предусмотренным в конструкторской документации.

Дата упаковки _____

Упаковку принял _____ м.п. _____ Подпись _____

8 ГАРАНТИЙНЫЕ ОБЯЗАТЕЛЬСТВА

8.1 Изготовитель гарантирует соответствие коробок требованиям технических условий ТУ ВУ 291235525.009-2016 при соблюдении потребителем правил транспортирования, эксплуатации и хранения.

8.2 Гарантийный срок эксплуатации – 24 мес. со дня получения потребителем (дата продажи).

8.3 В течение гарантийного срока изготовитель реализует коробки и составные части, пришедшие в негодность по вине изготовителя, при предъявлении паспорта по адресу:

ЗАО «Знак Белмединструменты»

225730, Беларусь, Пинский р-н, д. Пинковичи, ул. Полеская, 31в.

9 СВЕДЕНИЯ О РЕКЛАМАЦИЯХ

9.1 Предъявленные рекламации должны регистрироваться предприятием и содержать сведения о принятых мерах.

9.2 Рекламация, полученная изготовителем, рассматривается в двухнедельный срок.

О принятых мерах письменно уведомляется потребитель.

ГАРАНТИЙНЫЙ ТАЛОН

на ремонт (замену)
в течение гарантийного срока

Коробка стерилизационная круглая КСК - ПП арт.980-
ТУ ВУ 291235525.009-2016

Приобретена _____

дата, подпись и штамп торговой организации

Введена в эксплуатацию _____

дата, подпись и штамп обслуживающей организации

Принята на гарантийное обслуживание ремонтным предприятием
города _____

Подпись и печать

руководителя ремонтного предприятия

Подпись и печать

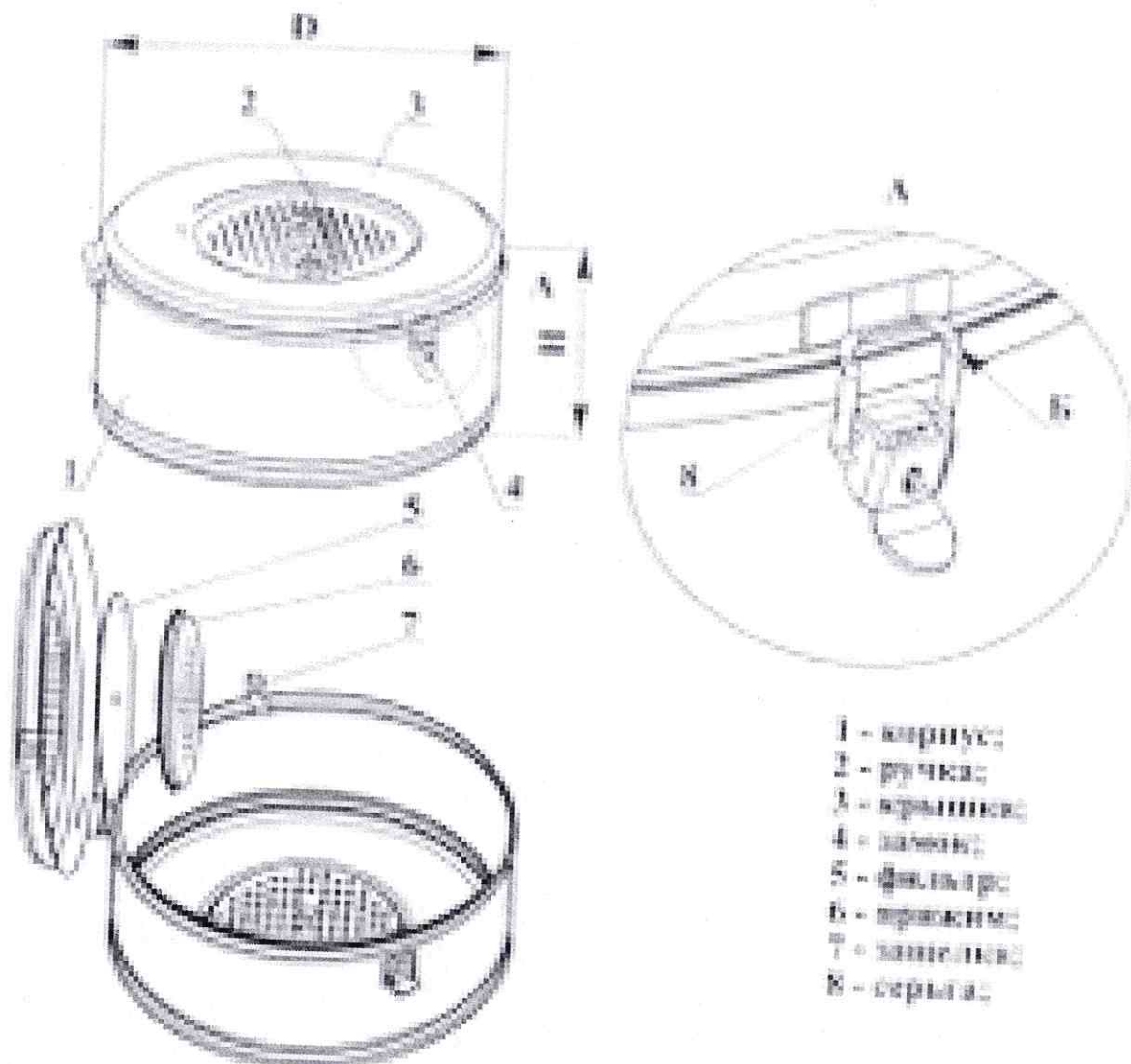
руководителя учреждения- владельца

ЗАО «Завод Белмединструменты»

КОРОБКИ СТЕРИЛИЗАЦИОННЫЕ КСКФ

ТУ ВУ 291235525.009-2016

Паспорт
КСКФ __.00.000 ПС



Рисунок

1 НАЗНАЧЕНИЕ

1.1 Коробки стерилизационные КСКФ (далее – коробки), предназначены для размещения в них перевязочного материала, операционного белья, хирургического инструмента и других предметов медицинского назначения с целью стерилизации их в паровых медицинских стерилизаторах и доставки к месту использования. Коробки обеспечивают стерильное хранение в течение 20 суток.

Металлические детали коробок изготовлены из коррозионностойкой стали. Фильтры – из фальтодрингоналя по ГОСТ 332-91.

1.2 Коробки предназначены для эксплуатации в условиях умеренного климата в закрытых помещениях при температуре окружающего воздуха от +10°C до +35°C и относительной влажности 80% при температуре +25°C.

2 ТЕХНИЧЕСКИЕ ДАННЫЕ

2.1 Технические характеристики коробок приведены в таблице.

Обозначение коробки	Наименование параметра					
	Условный объем, дм ³	Диаметр D из коробки	Высота H из коробки	Масса, кг, не более	Диаметр фильтра, мм	Количество штук, шт.
КСКФ-3 ГП арт.980-6	3	170	170	0,8	115	1
КСКФ-6 ГП арт.980-7	6	235	170	1,2	175	2
КСКФ-9 ГП арт.980-8	9	270	180	1,5	175	2
КСКФ-12 ГП арт.980-9	12	320	180	2,0	175	2
КСКФ-18 ГП арт.980-10	18	375	180	2,5	175	2

2.2 Срок службы, лет, не менее: 5

3 КОМПЛЕКТ ПОСТАВКИ

В комплект поставки входит:

- коробки 1 шт.;
- фильтр 2 шт.;
- паспорт 1 шт.;
- тары потребительская 1 шт.

4 УСТРОЙСТВО И УКАЗАНИЯ ПО ЭКСПЛУАТАЦИИ

4.1 Коробка (см. рисунок) состоит из корпуса 1 с замком 4, крышки 3 с ручкой 2. На внутренней стороне крышки 2 и на дне корпуса 1 расположены прижимы 6. Для установки фильтров 5 необходимо сдвинуть защелку на прижиме 6. Открывание/закрывание замка 4 проводят с помощью защелки 7 и серьги 8. На замок 4 расположен фиксатор (в виде треугольника) для предотвращения случайного открытия замка 4.

Плотность прилегания крышки 2 к корпусу 1 регулировать воздушной серией 8 замка 4 по радиусу Б.

4.2 Коробки устойчивы к проведению стерилизации предметов и материалов медицинского назначения в паровых стерилизаторах под давлением $(0,2 \pm 0,02)$ МПа при температуре $(132 \pm 2)^\circ\text{C}$ в течение (20 ± 2) мин. или под давлением $(0,11 \pm 0,02)$ МПа при температуре $(120 \pm 2)^\circ\text{C}$ в течение (45 ± 3) мин. и способны к микробиологической фильтрации воздушной среды при исключительном хранении.

4.3 Перед применением коробки подвергают дезинфекции и предстерилизационной очистке. Обработку проводят согласно инструкции "Дезинфекция, предстерилизационная очистка и стерилизация изделий медицинского назначения", утвержденной Приказом Министерства здравоохранения Республики Беларусь от 25.11.2002 № 165.

4.4 После проведения предстерилизационной очистки необходимо установить фильтры в соответствии с п.4.1.

4.5 Смену фильтров проводить через 60 циклов стерилизации.

4.6 Для смены фильтров необходимо сдвинуть защелку, снять крышку и фильтр, установить запасной или вырезать новый фильтр по диаметру изделия с притуплением на сторону 1,0 см. В центре фильтра сделать отверстие диаметром не более 5 мм.

4.7 ЗАПРЕЩАЕТСЯ использовать коробки без фильтров, с неисправными замками, а также с фильтрами, прошедшими более 60 циклов стерилизации!

5 ТРАНСПОРТИРОВАНИЕ И ХРАНЕНИЕ

5.1 Коробки в упаковке транспортируются в закрытых транспортных средствах всех видов при температуре воздуха от -50°C до $+50^\circ\text{C}$ и относительной влажности воздуха 100% при температуре $+25^\circ\text{C}$.

5.2 Хранить коробки допускается в не отапливаемом помещении при температуре от -50°C до $+40^\circ\text{C}$ и относительной влажности воздуха не более 98% при температуре $+25^\circ\text{C}$. Воздух помещения не должен содержать примесей, выпадающих коррозийно.

6 СВИДЕТЕЛЬСТВО О ПРИЕМКЕ

Коробка стерилизационная круглая КСКФ- ГП арт.980- соответствует техническим условиям ТУ ВУ 291235325.009-2016 и признана годной для эксплуатации.

Дата приема _____

м.п. _____

Подпись ответственного за приемку _____

7 СВИДЕНИЯ ОБ УПАКОВКЕ

Коробка стерилизационная круглая КСКФ- ГП арт.980- упакована согласно требованиям, предусмотренным в конструкторской документации

Дата упаковки _____

Упаковку произвел _____

м.п. _____

Подпись _____

8 ГАРАНТИЙНЫЕ ОБЯЗАТЕЛЬСТВА

8.1 Изготовитель гарантирует соответствие коробки требованиям технических условий ТУ ВУ 291235525.009-2016 при соблюдении потребителем правил транспортирования, эксплуатации и хранения.

8.2 Гарантийный срок эксплуатации – 24 мес. со дня получения потребителем (дата продажи).

8.3 В течение гарантийного срока изготовитель ремонтирует коробки и составные части, пришедшие в негодность по вине изготовителя, при предъявлении паспорта по адресу:

ЗАО «Линол Белмашиностроения»

225730, Беларусь, Пинский р-н, д. Пинковичи, ул. Полеская 31в.

9 СВЕДЕНИЯ О РЕКЛАМАЦИЯХ

9.1 Предъявленные рекламации должны регистрироваться предприятием и содержать сведения о принятых мерах.

9.2 Рекламации, полученные изготовителем, рассматриваются в двухнедельный срок.

О принятых мерах письменно уведомляется потребитель.

ГАРАНТИЙНЫЙ ТАЛОН

на ремонт (замену)

в течение гарантийного срока

Коробки стерилизационная КСКФ-____ Парт.980-____
ТУ ВУ 291235525.009-2016

Приобретена _____
дата, подпись и штамп торгующей организации

Введены в эксплуатацию _____
дата, подпись и штамп обслуживающей организации

Принята на гарантийное обслуживание ремонтным предприятием _____
города _____

Подпись и печать
руководителя ремонтного предприятия

Подпись и печать
руководителя учреждения- владельца

Утвержден
КСКФ 0.00ПС-ЛУ

Открытое акционерное общество
"Гродненский завод торгового машиностроения"
230023, Республика Беларусь, г. Гродно, ул. Тимирязева, 16

ОКП РБ 32.50.12.000

КОРОБКИ СТЕРИЛИЗАЦИОННЫЕ КРУГЛЫЕ С ФИЛЬТРАМИ КСКФ

Паспорт
КСКФ 0.00ПС

Система менеджмента качества разработки и производства продукции
соответствует требованиям СТБ ISO 9001-2015.

КСКФ 0.00ПС

1 Назначение

Коробки стерилизационные круглые с фильтрами КСКФ-3, КСКФ-6, КСКФ-9, КСКФ-12, КСКФ-18 (далее – коробки) предназначены для размещения в них перевязочного материала, операционного белья, хирургического инструмента и других предметов медицинского назначения с целью их стерилизации в паровых медицинских стерилизаторах и доставки к месту использования, а также стерильного хранения в течение 20 суток.

Применяются во всех областях медицины где требуется стерильность применяемых медицинских материалов и инструментов.

Регистрационное удостоверение МЗ Республики Беларусь № ИМ - 7.5617/2510 от 07.10.2025. Срок действия - бессрочно.

Регистрационное удостоверение ФСЗ РФ № ФСЗ 2009/04494 от 10.06.2009. Срок действия - бессрочно.

Сертификат соответствия РФ №РОСС.ВУ.04СН0.04810 от 07.07.2023. Срок действия по 06.07.2026.

Регистрационное удостоверение МЗ Республики Казахстан РК-МИ (МТ) № 006692 от 07.10.2021 г. Срок действия - бессрочно.

Регистрационное удостоверение МЗ Республики Узбекистан ТВ/Х 01243/06/17 от 25.05.2022. Срок действия – до 25.05.2027.

Регистрационное удостоверение МЗ Кыргызской Республики МИ-KG-4253 от 19.09.2025. Срок действия – бессрочно.

2 Технические характеристики

Наименование параметра	КСКФ-3	КСКФ-6	КСКФ-9	КСКФ-12	КСКФ-18
Условный объем, дм ³	3	6	9	12	18
Диаметр d, мм, не более	170	235	270	320	375
Диаметр d ₁ , мм, не более	157,8	222,8	257,8	307,8	362,8
Высота H, мм, не более	170	170	180	180	180
Диаметр описанной окружности по выступающим частям d ₂ , мм, не более	192	258	292	342	398
Диаметр фильтра, не более мм	118	143	163	183	183
Масса, кг, не более	0,8	1,1	1,5	1,9	2,2
Количество замков	1	2	2	2	2

3 Комплект поставки

Коробка, шт.	1
Фильтр, шт.	2
Паспорт, шт.	1
Упаковка, шт.	1

Примечание – Фильтры для замены использованных поставляются за отдельную плату комплектно (в одном комплекте 2 фильтра).

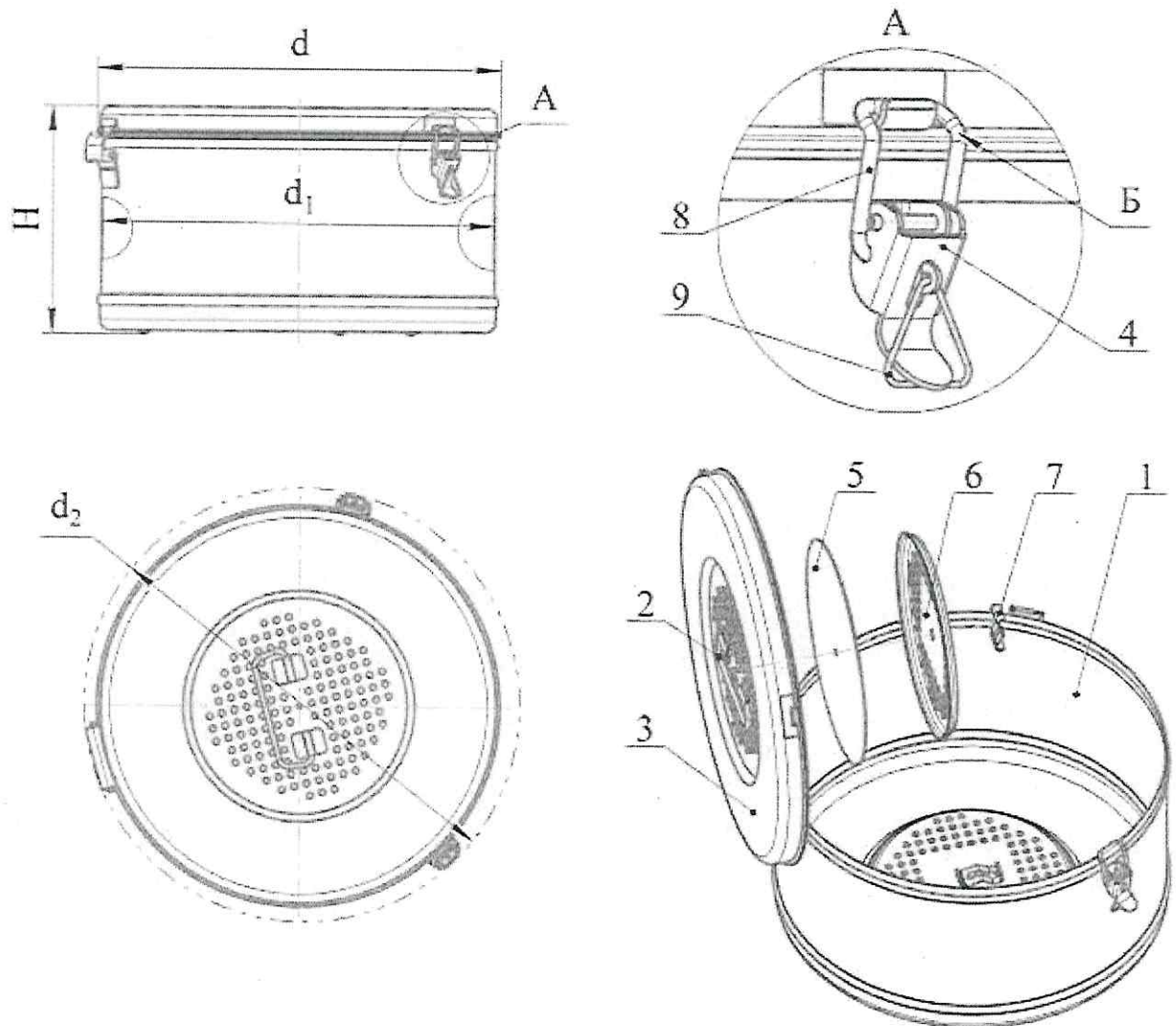
4 Устройство коробок и указания по эксплуатации

4.1 Устройство коробок показано на рисунке 1.

Коробка состоит из корпуса **1** с замком(ами) **4**, крышки **3** с ручкой **2**. На крышке и дне корпуса расположены прижимы **6**, фильтры **5** и защелки **7**. Фиксатор **9** предотвращает самопроизвольное открывание замка.

4.2 Металлические детали коробок изготовлены из коррозионностойкой стали.

4.3 Фильтры изготовлены из фильтродиагонали по ГОСТ 332 – 91.



1 – корпус; 2 – ручка; 3 – крышка; 4 – замок; 5 – фильтр; 6 – прижим; 7 – защелка; 8 – серьга; 9 – фиксатор.

Рисунок 1 – Коробки стерилизационные круглые с фильтрами КСКФ

4.4 Фильтры обеспечивают возможность проведения стерилизации предметов и материалов медицинского назначения в паровых стерилизаторах под давлением $(0,2 \pm 0,02)$ МПа при температуре (132 ± 2) °С в течение $(20 + 2)$ мин или под давлением $(0,11 + 0,02)$ МПа при температуре $(120 + 2)$ °С в течение $(45 + 3)$ мин и способны к микробиологической фильтрации воздушной среды при последующем хранении.

4.5 Смену фильтров в коробках производить через 60 циклов стерилизации.

4.6 Для смены фильтров необходимо сдвинуть защелку, снять прижим и фильтр, установить запасной или вырезать новый фильтр по диаметру прижима с припуском на сторону 1,0 см. В центре фильтра сделать отверстие диаметром не более 5 мм; затем положить фильтр, как указано на рисунке 1, установить прижим и закрепить защелкой.

4.7 Плотность прилегания крышки к корпусу регулируется подгибкой серьги 8 замка (ов) 4 по радиусу Б.

4.8 ЗАПРЕЩАЕТСЯ ИСПОЛЬЗОВАТЬ КОРОБКИ БЕЗ ФИЛЬТРОВ, С НЕИСПРАВНЫМ(ЫМИ) ЗАМКОМ(АМИ) И С ФИЛЬТРАМИ, ПРОШЕДШИМИ БОЛЕЕ 60 ЦИКЛОВ СТЕРИЛИЗАЦИИ.

4.9 Коробки должны храниться в упаковке изготовителя в закрытом помещении при температуре от минус 50 °С до плюс 40 °С.

4.10 Коробки должны эксплуатироваться в помещении при температуре окружающей среды от плюс 10 °С до плюс 35 °С и относительной влажности – до 80 % при 25 °С.

5 Подготовка коробок к работе

5.1 Перед первичным применением, коробки подвергаются химической очистке дезинфекцией и предстерилизационной обработке в соответствии с действующими инструкциями Минздрава.

5.2 После проведения предстерилизационной обработки в коробки необходимо установить фильтры в соответствии с указаниями пункта 4.6.

6 Свидетельство о приемке, упаковке и продаже

Коробка стерилизационная круглая с фильтрами КСКФ – _____ соответствует требованиям ТУ РБ 500059647.020-2002 «Коробки стерилизационные круглые с фильтрами КСКФ» и признана годной для эксплуатации.

Штамп ОТК

Дата упаковывания (изготовления) _____
месяц, год

Продана _____
наименование предприятия торговли

Дата продажи _____

штамп магазина

подпись

7 Гарантии изготовителя

7.1 Гарантийный срок - 24 месяца с даты продажи коробок.

7.2 В течение гарантийного срока изготовитель ремонтирует или заменяет коробки, или их составные части, пришедшие в негодность по вине изготовителя, при предъявлении настоящего паспорта, с отметкой о дате продажи.

8 Утилизация

При утилизации необходимо разобрать коробку на составные части и утилизировать материалы в соответствии с действующим законодательством страны.

Открытое акционерное общество «Гродненский завод торгового машиностроения», в лице начальника отдела реализации и маркетинга Сергейчика Р.Ю., действующего на основании доверенности № 45 от 01.12.2025, именуемое в дальнейшем «Продавец» и УЗ "Воложинская центральная районная больница", в лице заместителя главного врача Нехвядовича Альфреда Зеноновича, действующего на основании распоряжения Воложинского районного исполнительного комитета от 13.01.2026 года №10-Л и Устава, именуемое в дальнейшем «Покупатель», заключили настоящий договор о нижеследующем:

1. ПРЕДМЕТ ДОГОВОРА

1.1. «Продавец» поставляет, а «Покупатель» оплачивает и принимает товар:

Комплект фильтров КСКФ-3 - 75 компл по цене 4 BYN(без НДС) за 1 компл., Комплект фильтров КСКФ-6 - 125 компл по цене 4,5 BYN(без НДС) за 1 компл., Комплект фильтров КСКФ-9 - 155 компл по цене 5 BYN(без НДС) за 1 компл., Комплект фильтров КСКФ-12, КСКФ-18 - 150 компл по цене 6,01 BYN(без НДС) за 1 компл., Комплект фильтров КСКФ-12, КСКФ-18 - 125 компл по цене 6,01 BYN(без НДС) за 1 компл.. Сумма договора – 3 619,28 (Три тысячи шестьсот девятнадцать белорусских рублей 28 копеек), в том числе НДС 10 % - 329,03 (Триста двадцать девять белорусских рублей 03 копейки).

1.2. Цена сформирована на условиях ФСН, г.Воложин, ул. М.Горького,13..

1.3. С изменением цен на материалы и комплектующие изделия, возможно изменение цены на поставляемую продукцию, которое письменно согласовывается обеими сторонами.

2. УСЛОВИЯ ПЛАТЕЖА И ПОСТАВКИ

2.1 Расчеты осуществляются в безналичной форме платежными поручениями. Оплата производится со счета органов государственного казначейства на расчетный счет Поставщика. Расчет за товар производится в течение 10 (десяти) банковских дней со дня подписания ТТН или ТН.

2.2. Поставка товара производится на условиях ФСН в течение 10 рабочих дней с даты подписания договора обеими сторонами.

2.3. Источник финансирования: районный бюджет.

3. КАЧЕСТВО ТОВАРА

3.1. Поставляемый товар соответствует стандартам, ТУ, номера которых указаны в руководстве по эксплуатации, паспорте либо в этикетке на изделия.

3.2. Некачественный товар подлежит исправлению или возврату за счет «Продавца».

3.3. Приемка товара производится в соответствии с Положением о приемке товаров по количеству и качеству, утв. Постановлением Совета Министров Республики Беларусь от 03.09.2008г.№1290. При выявлении «Покупателем» недостачи, ненадлежащего качества или некомплектности товара вызов представителя «Продавца» обязателен.

3.4. Для поддержания стабильности качества поставляемой продукции «Продавец» обязуется обеспечивать функционирование сертифицированной системы менеджмента качества в соответствии с требованиями СТБ ISO 9001-2015.

4. ОТВЕТСТВЕННОСТИ СТОРОН

4.1. За неисполнение или ненадлежащее исполнение обязательств по настоящему договору стороны несут ответственность в соответствии с действующим законодательством Республики Беларусь.

4.2. Согласно нормы ст. 131 НК РБ, Продавец, в соответствии с законодательством, обязуется направить на интернет-портал Министерства по налогам и сборам РБ, электронный счет-фактуру (ЭСЧФ) по НДС, не ранее дня отгрузки товара и не позднее 10-го числа месяца, следующего за месяцем дня отгрузки товара.

5. АРБИТРАЖ

5.1. Споры и разногласия, которые могут возникнуть по данному договору или в связи с ним, подлежат рассмотрению в экономическом суде по месту нахождения истца и в соответствии с действующим законодательством Республики Беларусь.

6. Антикоррупционная оговорка

6.1. При исполнении своих обязанностей по договору, Стороны, их аффилированные лица и работники обязуются не совершать в отношении иных лиц действий, связанных с оказанием влияния на принимаемые ими решения (действия) с целью получения каких-либо неправомερных преимуществ или для реализации иных неправомερных целей.

6.2. При исполнении своих обязанностей по договору, Стороны обязуются не допускать действий коррупционной направленности.

6.3. Стороны обязуются использовать механизм взаимного уведомления о случаях нарушения одной из сторон условий оговорки, а также опровержения (подтверждения) названных сведений.

6.4. В случае установления факта нарушения одной из Сторон договора Закона Республики Беларусь «О борьбе с коррупцией» от 15.07.2015 № 305-3, Сторона имеет право расторгнуть договор в одностороннем порядке, направив второй Стороне письменное уведомление о расторжении договора.

7. ОСОБЫЕ УСЛОВИЯ

7.1 Все изменения и дополнения к настоящему договору должны быть совершены в письменной форме и подписаны уполномоченными представителями Сторон.

7.2. Возможно заключение настоящего договора путем подписания его посредством факсимильной связи с последующим предоставлением оригиналов документов. Факсимильная копия договора, подписанная уполномоченными лицами и скрепленная печатью, имеет юридическую силу до момента обмена оригиналами документов.

7.3. Настоящий договор вступает в силу с момента его подписания и действует по 31.12.2026 года, а в вопросе расчетов - до полного взаиморасчета Сторон.

7.4. Стороны прилагают к настоящему договору копии соответствующих лицензий, если наличие таких лицензий предусмотрено законодательством Республики Беларусь.

7.5. Настоящий договор составлен в двух экземплярах: по одному для каждой из сторон.

7.6. Условия, не отраженные в данном договоре, рассматриваются согласно действующего законодательства Республики Беларусь.

РЕКВИЗИТЫ СТОРОН

"Продавец"

Открытое акционерное общество
«Гродненский завод торгового машиностроения»
230023, г. Гродно, ул. Тимирязева, 16
УНН 500059647 ОКПО 14478107
счет: № BY97BLBB30120500059647001001, Банк:
Дирекция ОАО "Белинвестбанк" по Гродненской
области г. Гродно, ул. Советских Пограничников, 92
БИК BLBBBY2X
Факс: (0152) 62-50-74, 62-50-81
E-mail: sales@torgmash-grodno.by
Internet: <http://www.torgmash-grodno.by>

Начальник отдела реализации и маркетинга

_____/Р.Ю. Сергейчик/

Исп. Жаров С.Е., тел: +37515262-50-22;
+375333005090

"Покупатель"

УЗ "Воложинская центральная районная
больница"
222357 г. Воложин, ул. Максима Горького, 13
р/сч BY85AKBB36040605021936000000 в ЦБУ
605
БИК АКBBBY2X УНП 600033108
Тел./факс: (8 01772) 55505 (приёмная главн
врача)
Тел.: (8 01772) 67489 (специалист по организац
закупок, юрист)
Тел.: (8 01772) 58704 (главный бухгалтер)
e5990995@volozhincrb.by (специалист по
организации закупок)
Заместитель главного врача

_____/А.З. Нехвядович

Спецификация №1

№ п/п	Наименование и описание предложенного товара, модель	Артикул	Страна происхождения товара	Номер регистрационного удостоверения МЗ РБ	Количество товара (штук, мл., и др.ед.), содержащихся в упаковке	Ед. изм.	Предлагаемое количество товара	Цена за ед. товара без НДС, бел.руб.коп	Сумма без НДС, бел.руб.коп	Ставка НДС, %	Сумма НДС бел.руб.коп.	Всего с НДС, бел.руб.коп
1	Фильтры для коробок стерилизационных круглых КСКФ-12, КСКФ-18	2226	Республика Беларусь	ИМ-7.5617/2510	2 шт.	компл.	200	6,00	1200,00	10	120,00	1320,00
ИТОГО:												1320,00

ПОКУПАТЕЛЬ:

РНПЦ травматологии и ортопедии

_____ П.А.Волотовский

ПОСТАВЩИК:

**Открытое акционерное общество
«Гродненский завод торгового машиностроения»**

_____ Р.Ю.Сергейчик

← Информация по договору

Договор № 134/26-1/551

Номер плана государственной закупки
2026-100823973

Идентификационный номер закупки в ГИАС
4535786

Идентификационный номер закупки на ЭТП
3393015

Вид процедуры закупки
Закупка из одного источника на ЭТП

УНП заказчика/организатора
100823973

Наименование заказчика/организатора
Учреждение здравоохранения "Городской клинический родильный дом №2"

Место нахождения заказчика/организатора
220015, г.Минск, ул.Бельского, 60

Ведомственная принадлежность
Министерство здравоохранения Республики Беларусь

Наименование предмета договора
Фильтры для коробок стерилизационных КСКФ-18, Фильтры для коробок стерилизационных КСКФ-12

Цена договора
396,00 BYN

Источники финансирования
396,00 BYN

Счета поставщика

Расчетный счет	Валюта счета	Наименование банка	Код банка
BY97BLBB30120500059647001001	BYN	ОАО "Белинвестбанк"	BLBBBY2X

Платежи

Тип платежа	Срок платежа	Размер платежа
расчет	13.07.2026	396,00 BYN

Сведения о позициях договора

Наименование позиции договора	Лот	Код позиции предмета договора по ОКРБ 007-2012	Предмет государственной закупки	Количество единиц позиции предмета договора	Цена (тариф) за единицу товара (работы, услуги) позиции предмета договора	Цена позиции	Список стран происхождения товара позиции предмета договора
Фильтры для коробок стерилизационных КСКФ-18	1	32.50.50.390	товар	35 Комплект	6,60 BYN	231,00 BYN	Беларусь
Фильтры для коробок стерилизационных КСКФ-12	2	32.50.50.390	товар	25 Комплект	6,60 BYN	165,00 BYN	Беларусь

Сведения о дополнительных документах договора

Тип	Файл	Описание
Договор	dog_134-ot-01.06.2026-gro...docx	

Статус договора
Перерасплачен

Дата и время перерасплачения в ГИАС
03.06.2026 08:40

Регистрационный номер договора
100823973-2026-00161

Тип документа
Договор

Дата и время заключения договора
03.06.2026 08:38

Состояние договора

- Договор перерасплачен в ГИАС
- Отправлен в ИС казначейства
- Доставлен в ИС казначейства



← **Информация по договору**

Договор **Исполнение договора**

Договор № 9/156

Номер плана государственной закупки
2026-100802746

Идентификационный номер закупки в ГИАС
4303101

Идентификационный номер закупки на ЭТП
3143265

Вид процедуры закупки
Закупка из одного источника на ЭТП

УНП заказчика/организатора
100802746

Наименование заказчика/организатора
Учреждение здравоохранения "3-я городская клиническая больница имени Е.В.Клушнова"

Место нахождения заказчика/организатора
220030, г. Минск, ул.Ленина, д.30

Безответственная принадлежность
Министерство здравоохранения Республики Беларусь

Наименование предмета договора
Комплект фильтров КСКФ к коробкам стерилизационным

Цена договора
2 890,80 BYN

Источники финансирования
2 890,80 BYN

Счета поставщика

Расчетный счет	Валюта счета	Наименование банка	Код банка
BY16BLBB30120190067933001001	BYN	ОАО "Белинвестбанк"	BLBBBY2X

Платежи

Тип платежа	Срок платежа	Размер платежа
расчет	31.12.2026	2 890,80 BYN

Сведения о позициях договора

Наименование позиции договора	Лот	Код позиции предмета договора по ОКРБ 007-2012	Предмет государственной закупки	Количество единиц позиции предмета договора	Цена (тариф) за единицу товара (работы, услуги) позиции предмета договора	Цена позиции	Список стран происхождения товара позиции предмета договора
9700\Коробки стерилизационные, ТУВУ 291235525.009-2016бизм.№1: принадлежности к коробкам стерилизационным КСКФ: - фильтр для коробки стерилизационной КСКФ-3 Рег.номерМн7.118684/7.005-2102 бессрочно до . Код ТНВЭД 5911909000	1	26.70.21.820	товар	20 Штука	3,74 BYN	74,00 BYN	Беларусь
29701\Коробки стерилизационные, ТУВУ 291235525.009-2016бизм.№1: принадлежности к коробкам стерилизационным КСКФ: - фильтр для коробки стерилизационной КСКФ-6	1	26.70.21.820	товар	40 Штука	4,40 BYN	176,00 BYN	Беларусь

Статус договора
Переразмещен

Дата и время переразмещения в ГИАС
26.02.2026 11:51

Регистрационный номер договора
100802746-2026-00074

Тип документа
Договор

Дата и время заключения договора
26.02.2026 11:49

Состояние договора

- Договор переразмещен в ГИАС
- Отправлен в ИС казначейства
- Доставлен в ИС казначейства

Наименование позиции договора	Лот	предметы договора по ОКРБ 007-2012	государственной закупки	единица измерения предмета договора	(работы, услуги) позиции предмета договора	цена позиции	страна происхождения товара
29702\Коробки стерилизационные, ТУВУ 291235525.009-2016; изм. №1: принадлежности к коробкам стерилизационным КСКФ: - фильтр для коробки стерилизационной КСКФ-9	1	26.70.21.820	товар	100 Штука	4,40 BYN	440,00 BYN	Беларусь
29703\Коробки стерилизационные, ТУВУ 291235525.009-2016; изм. №1: принадлежности к коробкам стерилизационным КСКФ: - фильтр для коробки стерилизационной КСКФ-12	1	26.70.21.820	товар	200 Штука	4,40 BYN	880,00 BYN	Беларусь
29704\Коробки стерилизационные, ТУВУ 291235525.009-2016; изм. №1: принадлежности к коробкам стерилизационным КСКФ: - фильтр для коробки стерилизационной КСКФ-18	1	26.70.21.820	товар	300 Штука	4,40 BYN	1 320,00 BYN	Беларусь

Сведения о дополнительных документах договора

Тип	Файл	Описание
Договор	 -156-ot--02.2026-bmp-fi...docx	

**Отчет по годовым заявкам за период:
с 01.06.25 по 31.05.26**

№ п/п	Вн. код	Код ОКРБ 007-2007 «Пром. и с/х продукция»	Наименование предмета закупки	Ед. изм.	Ориентир-ая цена единицы, USD	Количество	Примечание	Комментарий заявителя
1	2	3	4	5	6	7	8	9
						13 552,00		
1						1 222,00		
1.1	15.1.115	32.50.12.000	Фильтр для коробок стерилизационных КСКФ-3, пр-ва ОАО "Гродненский завод торгового машиностроения" (2 шт./компл)	компл				
			Учреждение Мозырская городская больница (УНК 20052)			2,00	ДОПОЛНИТЕЛЬНО см.письмо МГБ (вх.3837 от 10.04.2026)	
			ГУЗ Гомельская центральная городская стом.пол-ка (унк 30037)			30,00	ДОПОЛНИТЕЛЬНО см.письмо ПЦСП (вх.3835 от 10.04.2026)	
			ГУЗ Гом гор клин б-ца №4(Костюковка)(унк 30035)			155,00	ДОПОЛНИТЕЛЬНО см.письмо КБ №4 (вх.6163 от 12.06.2026)	
			Брагинская ЦРБ УНК 3			50,00	ДОПОЛНИТЕЛЬНО см.письмо Брагин ЦРБ (вх.3798 от 10.04.2026)	
			УЗ ЛОЕВСКАЯ ЦРБ (унк 20170)			20,00	ДОПОЛНИТЕЛЬНО см.письмо Лоев ЦРБ (вх.3858 от 13.04.2026)	
			Добрушская ЦРБ(20050)			500,00	ДОПОЛНИТЕЛЬНО см.письмо Добруш црб (вх.3782 от 09.04.2026)	
			ГУЗ Гомельская центр. гор. дет. клин. поликлиника унк 30041			20,00	ДОПОЛНИТЕЛЬНО см.письмо ПЦДКП №01-26/1395 от 09.04.2026 (вх.3788 от 09.04.2026)	
			Учреждение Гомельская областная детская клиническая больница(унк 10603)			26,00	ДОПОЛНИТЕЛЬНО см.письмо ГОДКБ (вх.3894 от 13.04.2026)	
			УЗ Рогачевская центральная районная больница (УНК 20030)			300,00	ДОПОЛНИТЕЛЬНО см.письмо Рогач црб (вх.3843 от 10.04.2026)	
			УЗ Речицкая центральная районная больница (УНК 20018)			4,00	ДОПОЛНИТЕЛЬНО см.письмо Реч.ЦРБ	
			РНПЦ рад .медич и экологии человека(УНК 2996)			100,00	ДОПОЛНИТЕЛЬНО см.письмо РНПЦ (вх.3852 от 13.04.2026)	
			Кормянская ЦРБ (20030)			15,00	ДОПОЛНИТЕЛЬНО см.письмо Корм.црб (вх.3818 от 10.04.2026)	
1.2	15.1.116	32.50.12.000	Фильтр для коробок стерилизационных КСКФ-6, пр-ва ОАО "Гродненский завод торгового машиностроения" (2 шт./компл)	компл		1 700,00		
			УЗ Петриковская ЦРБ(20050)			5,00	ДОПОЛНИТЕЛЬНО см.письмо Петриж.ЦРБ (вх.3857 от 13.04.2026)	
			Учреждение Мозырская городская больница (УНК 20052)			98,00	ДОПОЛНИТЕЛЬНО см.письмо МГБ (вх.3837 от 10.04.2026)	
			ГУЗ Гомельская центральная городская стом.пол-ка (унк 30037)			20,00	ДОПОЛНИТЕЛЬНО см.письмо ПЦСП (вх.3835 от 10.04.2026)	
			ГУЗ Гом гор клин б-ца №4(Костюковка)(унк 30035)			283,00	ДОПОЛНИТЕЛЬНО см.письмо КБ №4 (вх.6163 от 12.06.2026)	
			Учреждение здравоохранения Мозырская центральная городская поликлиника (УНК 20053)			20,00	ДОПОЛНИТЕЛЬНО см.письмо МЦПГ (вх.3813 от 10.04.2026)	
			Брагинская ЦРБ УНК 3			30,00	ДОПОЛНИТЕЛЬНО см.письмо Брагин ЦРБ (вх.3798 от 10.04.2026)	
			УЗ ЛОЕВСКАЯ ЦРБ (унк 20170)			20,00	ДОПОЛНИТЕЛЬНО см.письмо Лоев ЦРБ (вх.3858 от 13.04.2026)	
			Добрушская ЦРБ(20050)			300,00	ДОПОЛНИТЕЛЬНО см.письмо Добруш црб (вх.3782 от 09.04.2026)	
			ГУЗ Гомельская центр. гор. дет. клин. поликлиника унк 30041			30,00	ДОПОЛНИТЕЛЬНО см.письмо ПЦДКП №01-26/1395 от 09.04.2026 (вх.3788 от 09.04.2026)	
			УЗ Житковичская ЦРБ (унк 20040)			100,00	ДОПОЛНИТЕЛЬНО см.письмо Житк.црб (вх.3814 от 10.04.2026)	
			Учреждение Гомельская областная детская клиническая больница(унк 10603)			70,00	ДОПОЛНИТЕЛЬНО см.письмо ГОДКБ (вх.3894 от 13.04.2026)	
			УЗ Рогачевская центральная районная больница (УНК 20030)			300,00	ДОПОЛНИТЕЛЬНО см.письмо Рогач црб (вх.3843 от 10.04.2026)	
			УЗ Гомельская универс. клиника-обл. госпиталь инвалидов ВОВ (унк 10611)			34,00	ДОПОЛНИТЕЛЬНО см.письмо ЛУКОГИВОВ (вх.3815 от 10.04.2026)	
			РНПЦ рад .медич и экологии человека(УНК 2996)			300,00	ДОПОЛНИТЕЛЬНО см.письмо РНПЦ (вх.3852 от 13.04.2026)	
			Учреждение здравоохранения Калинковичская центральная районная больница (20050)			10,00	ДОПОЛНИТЕЛЬНО см.письмо Кап.црб (вх.3876 от 13.04.2026)	
			Гом Обл Инфекц Клинич больница УНК 10612			35,00	ДОПОЛНИТЕЛЬНО см.письмо ГОИКБ (вх.3836 от 10.04.2026)	
			ГУЗ Гомельская городская клиническая поликлиника №2 унк 30046			10,00	ДОПОЛНИТЕЛЬНО см.письмо ГКП №2 (вх.3829 от 10.04.2026)	
			НАРОВЛЯНСКАЯ ЦРБ (унк 20100)			10,00	ДОПОЛНИТЕЛЬНО см.письмо Нар.црб (вх.3842 от 10.04.2026)	
			Кормянская ЦРБ (20030)			25,00	ДОПОЛНИТЕЛЬНО см.письмо Корм.црб (вх.3818 от 10.04.2026)	
1.3	15.1.117	32.50.12.000	Фильтр для коробок стерилизационных КСКФ-9, пр-ва ОАО "Гродненский завод торгового машиностроения" (2 шт./компл)	компл		2 267,00		
			УЗ Петриковская ЦРБ(20050)			10,00	ДОПОЛНИТЕЛЬНО см.письмо Петриж.ЦРБ (вх.3857 от 13.04.2026)	
			Учреждение Мозырская городская больница (УНК 20052)			55,00	ДОПОЛНИТЕЛЬНО см.письмо МГБ (вх.3837 от 10.04.2026)	
			Учр Гом обл клинич Больница (унк 10602)			400,00	ДОПОЛНИТЕЛЬНО см.письмо ГОКБ (вх.3797 от 10.04.2026)	
			ГУЗ Гом гор клин б-ца №4(Костюковка)(унк 30035)			200,00	ДОПОЛНИТЕЛЬНО см.письмо КБ №4 (вх.6163 от 12.06.2026)	
			Брагинская ЦРБ УНК 3			40,00	ДОПОЛНИТЕЛЬНО см.письмо Брагин ЦРБ (вх.3798 от 10.04.2026)	
			УЗ ЛОЕВСКАЯ ЦРБ (унк 20170)			20,00	ДОПОЛНИТЕЛЬНО см.письмо Лоев ЦРБ (вх.3858 от 13.04.2026)	
			Добрушская ЦРБ(20050)			300,00	ДОПОЛНИТЕЛЬНО см.письмо Добруш црб (вх.3782 от 09.04.2026)	
			ГУЗ Гомельская центр. гор. дет. клин. поликлиника унк 30041			20,00	ДОПОЛНИТЕЛЬНО см.письмо ПЦДКП №01-26/1395 от 09.04.2026 (вх.3788 от 09.04.2026)	
			УЗ Житковичская ЦРБ (унк 20040)			150,00	ДОПОЛНИТЕЛЬНО см.письмо Житк.црб (вх.3814 от 10.04.2026)	
			Учр Гом.обл.спец. клин.б-ца УНК 10733			20,00	ДОПОЛНИТЕЛЬНО см.письмо ГОСКБ (вх.3820 от 10.04.2026)	
			Учреждение Гомельская областная детская клиническая больница(унк 10603)			28,00	ДОПОЛНИТЕЛЬНО см.письмо ГОДКБ (вх.3894 от 13.04.2026)	
			Гом. гор. клинич. больница ГГКБ №1(унк30033)			200,00	ДОПОЛНИТЕЛЬНО см.письмо ГГКБ №1 (вх.6170 от 12.06.2026)	
			Учреждение Гомельский областной клинический онкологический диспансер (унк 10608)			50,00	ДОПОЛНИТЕЛЬНО см.письмо ГОКОД (вх.3822 от 10.04.2026)	
			УЗ Жлобинская центральная районная больница (унк 20005)			16,00	ДОПОЛНИТЕЛЬНО см.письмо Жлоб.ЦРБ (вх.3847 от 13.04.2026)	
			УЗ Рогачевская центральная районная больница (УНК 20030)			300,00	ДОПОЛНИТЕЛЬНО см.письмо Рогач црб (вх.3843 от 10.04.2026)	
			УЗ Речицкая центральная районная больница (УНК 20018)			8,00	ДОПОЛНИТЕЛЬНО см.письмо Реч.ЦРБ	
			УЗ Гомельская универс. клиника-обл. госпиталь инвалидов ВОВ (унк 10611)			30,00	ДОПОЛНИТЕЛЬНО см.письмо ЛУКОГИВОВ (вх.3815 от 10.04.2026)	
			РНПЦ рад .медич и экологии человека(УНК 2996)			300,00	ДОПОЛНИТЕЛЬНО см.письмо РНПЦ (вх.3852 от 13.04.2026)	
			Учреждение здравоохранения Калинковичская центральная районная больница (20050)			30,00	ДОПОЛНИТЕЛЬНО см.письмо Кап.црб (вх.3876 от 13.04.2026)	
			Гом Обл Инфекц Клинич больница УНК 10612			35,00	ДОПОЛНИТЕЛЬНО см.письмо ГОИКБ (вх.3836 от 10.04.2026)	

№ п/п	Вн. код	007-2007 «Пром. и с/х продукция»	Наименование предмета закупки	Ед. изм.	Ориентир-а я цена единицы, USD	Количество	Примечание	Комментарий заявителя	
1.4	15.1.118	32.50.12.000	Учреждение Гомельская областная туберкулезная клиническая больница(унк 10604)			13,00	ДОПОЛНИТЕЛЬНО см.письмо ГОТКБ (вх.3831 от 10.04.2026)		
			ГУЗ Гомельская городская клиническая поликлиника №2 унк 30046			12,00	ДОПОЛНИТЕЛЬНО см.письмо ГГКП №2 (вх.3829 от 10.04.2026)		
			НАРОВЛЯНСКАЯ ЦРБ (унк 20100)			10,00	ДОПОЛНИТЕЛЬНО см.письмо Нар.црб (вх.3842 от 10.04.2026)		
			Кормянская ЦРБ (20030)			20,00	ДОПОЛНИТЕЛЬНО см.письмо Корм.црб (вх.3818 от 10.04.2026)		
			Фильтр для коробок стерилизационных КСКФ-12, КСКФ-18 пр-ва ОАО "Гродненский завод торгового машиностроения" (2 шт./компл)	компл		7 835,00			
			УЗ Петриковская ЦРБ(20050)			10,00	ДОПОЛНИТЕЛЬНО см.письмо Петрик ЦРБ (вх.3857 от 13.04.2026)		
			Учреждение Мозырская городская больница (УНК 20052)			631,00	ДОПОЛНИТЕЛЬНО см.письмо МГБ (вх.3837 от 10.04.2026)		
			Учр Гом обл клинич Больница (унк 10602)			4 000,00	ДОПОЛНИТЕЛЬНО см.письмо ГОКБ (вх.3797 от 10.04.2026)		
			ГУЗ Гом гор клин б-ца №4(Костюковка)(унк 30035)			727,00	ДОПОЛНИТЕЛЬНО см.письмо КБ №4 (вх.6163 от 12.06.2026)	12-215,18-512	
			Брагинская ЦРБ УНК 3			50,00	ДОПОЛНИТЕЛЬНО см.письмо Брагин ЦРБ (вх.3798 от 10.04.2026)		
			Добрушская ЦРБ(20050)			150,00	ДОПОЛНИТЕЛЬНО см.письмо Добруш црб (вх.3782 от 09.04.2026)		
			УЗ Житковичская ЦРБ (унк 20040)			200,00	ДОПОЛНИТЕЛЬНО см.письмо Житк.црб (вх.3814 от 10.04.2026)		
			Гос учр Гом обл центр трансфузиологии(УНК 10623)			10,00	ДОПОЛНИТЕЛЬНО см.письмо ГОЦТ (вх.3785 от 09.04.26)		
			Учр Гом.обл.спец. клин.б-ца УНК 10733			100,00	ДОПОЛНИТЕЛЬНО см.письмо ГОСКБ (вх.3820 от 10.04.2026)		
			Учреждение Гомельская областная детская клиническая больница(унк 10603)			76,00	ДОПОЛНИТЕЛЬНО см.письмо ГОЛКБ (вх.3884 от 13.04.2026)		
			Гом. гор. клинич. больница ГГКБ №1(унк30033)			400,00	ДОПОЛНИТЕЛЬНО см.письмо ГГКБ №1 (вх.6170 от 12.06.2026)		
			Учреждение Гомельский областной клинический онкологический диспансер (унк 10608)			240,00	ДОПОЛНИТЕЛЬНО см.письмо ГОКОД (вх.3822 от 10.04.2026)		
			УЗ Жлобинская центральная районная больница (унк 20005)			30,00	ДОПОЛНИТЕЛЬНО см.письмо Жлоб.ЦРБ (вх.3847 от 13.04.2026)		
			УЗ Рогачевская центральная районная больница (УНК 20030)			300,00	ДОПОЛНИТЕЛЬНО см.письмо Рогач црб (вх.3843 от 10.04.2026)		
			УЗ Речицкая центральная районная больница (УНК 20018)			69,00	ДОПОЛНИТЕЛЬНО см.письмо Реч. ЦРБ		
УЗ Гомельская универс. клиника-обл. госпиталь инвалидов ВОв (унк 10611)			40,00	ДОПОЛНИТЕЛЬНО см.письмо ГУКОГИВОВ (вх.3815 от 10.04.2026)					
РНЦЦ рад .медиц и экологии человека(УНК 2996)			700,00	ДОПОЛНИТЕЛЬНО см.письмо РНЦЦ (вх.3852 от 13.04.2026)					
Учреждение здравоохранения Калинковичская центральная районная больница (20050)			60,00	ДОПОЛНИТЕЛЬНО см.письмо Кал.црб (вх.3878 от 13.04.2026)					
НАРОВЛЯНСКАЯ ЦРБ (унк 20100)			10,00	ДОПОЛНИТЕЛЬНО см.письмо Нар.црб (вх.3842 от 10.04.2026)					
ГУЗ Гомельская городская клинич.больница № 3 (ГГКБ№3)(УНК 30034)			32,00	ДОПОЛНИТЕЛЬНО см.письмо ГГКБ №3 01-21/1368 от 09.04.2026 (вх.1212 от 09.04.2026)	22-на КСКФ12, 21- на КСКФ18				
1.5	15.1.119	32.50.12.000	Фильтр для коробок стерилизационных КСКФ-3, пр-ва ЗАО "Завод Белмединструменты" (2 шт./компл)	компл		189,00			
			Добрушская ЦРБ(20050)			150,00	ДОПОЛНИТЕЛЬНО см.письмо Добруш црб (вх.3782 от 09.04.2026)		
1.6	15.1.120	32.50.12.000	Фильтр для коробок стерилизационных круглых КСКФ-6, КСКФ-9, КСКФ-12, КСКФ-18, пр-ва ЗАО "Завод Белмединструменты" (2 шт./компл)	компл		339,00			
			Учреждение здравоохранения Мозырская центральная городская поликлиника (УНК 20053)			39,00	ДОПОЛНИТЕЛЬНО см.письмо ГОИКБ (вх.3836 от 10.04.2026)		
			Добрушская ЦРБ(20050)			50,00	ДОПОЛНИТЕЛЬНО см.письмо МЛГП (вх.3813 от 10.04.2026)		
			УЗ Жлобинская центральная районная больница (унк 20005)			120,00	ДОПОЛНИТЕЛЬНО см.письмо Добруш црб (вх.3782 от 09.04.2026)		
			Учреждение здравоохранения Калинковичская центральная районная больница (20050)			150,00	ДОПОЛНИТЕЛЬНО см.письмо Жлоб.ЦРБ (вх.3847 от 13.04.2026)		
			Гом Обл Инфекц Клинич больница УНК 10612			10,00	ДОПОЛНИТЕЛЬНО см.письмо Кал.црб (вх.3876 от 13.04.2026)		
ИТОГО:						13 562,00	КСКФ 12		